



FABREMASA®

ALCO
TECHNOLOGY



PRODUCTOS

- ◆ Molino Centrífugo
- ◆ Criba Vibrante
- ◆ Lavador de Arena
- ◆ Cinta Transportadora, Giratoria, Tripper
- ◆ Alimentador de Banda
- ◆ Lavador de Piedra
- ◆ Extendedora de Arcenes
- ◆ Mezcladora
- ◆ Grupos Compactos
- ◆ Centrales de Suelo - Cemento, Grava - Cemento y aglomerado en frío
- ◆ Instalaciones Completas de Áridos

PRODUCTS

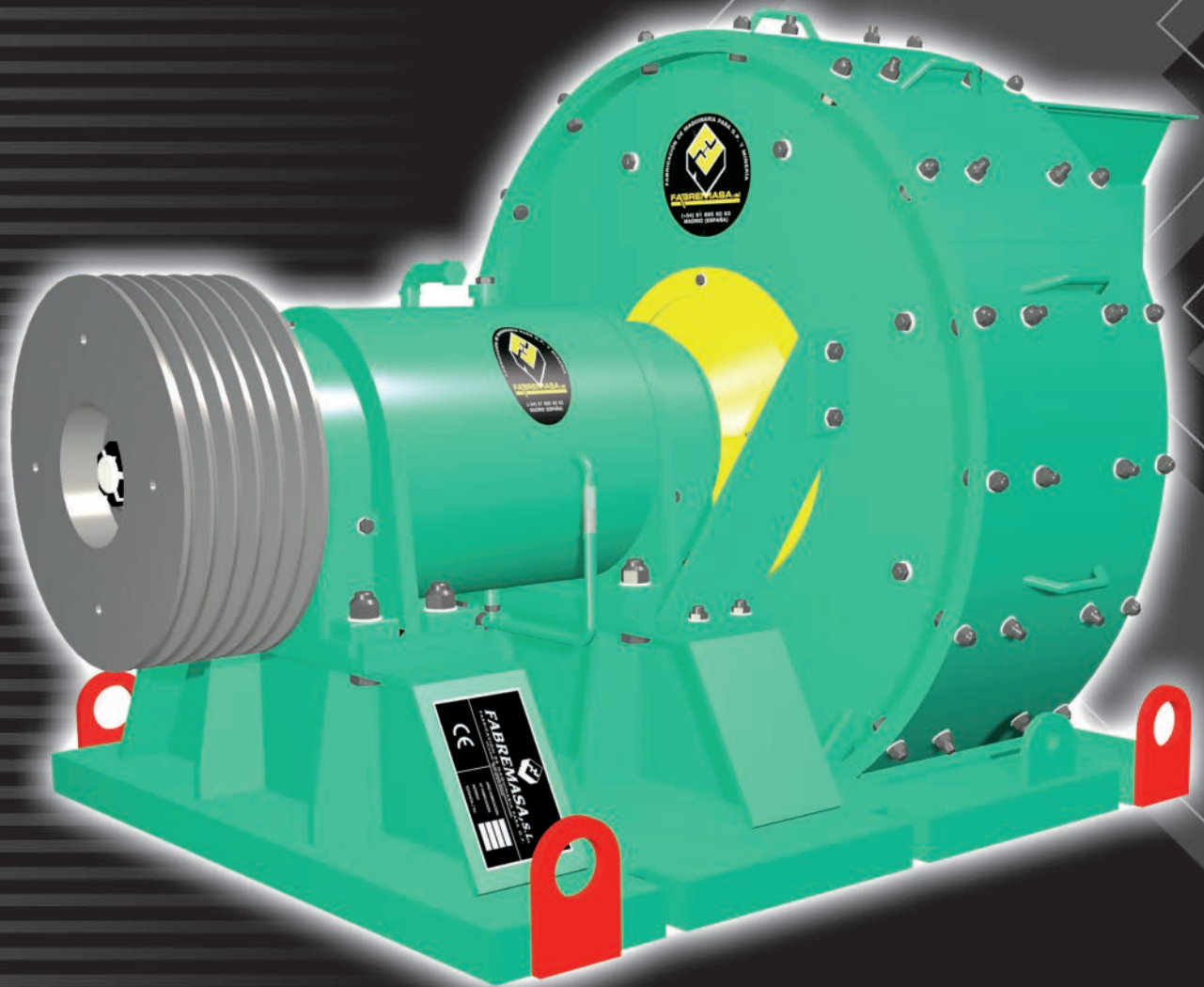
- ◆ *Centrifugal mills*
- ◆ *Vibrating screens*
- ◆ *Sand washers*
- ◆ *Conveyor belts, Stackers, Tripper*
- ◆ *Band feeders*
- ◆ *Stone washers*
- ◆ *Asphalt spreaders*
- ◆ *Mixers*
- ◆ *Compact equipment*
- ◆ *Plants - cement, gravel-cement and cold composites*
- ◆ *Complete aggregates processing installations*

Cubi-Roc. Molino Centrífugo

Cubi-Roc. Centrifugal mill

Una gama completa de impacto para la piedra

A full range of crushing impacts for stone



FABREMASA[®]



ALCO
TECHNOLOGY

Molino Centrífugo

CARACTERÍSTICAS:

- ◆ La tecnología de estos molinos combina simplicidad y rendimiento para ganar competitividad.
- ◆ Diseñado para la obtención de finos, arenas y gravillas.
- ◆ Perfecta cubicidad de los materiales fragmentados.
- ◆ Fácil y rápida apertura para el cambio de las piezas de desgaste.
- ◆ Refrigeración de aceite y agua, para las altas temperaturas.

VENTAJAS:

- ◆ Ahorro en el mantenimiento.
- ◆ Coeficiente de desgaste muy bajo.
- ◆ Equipo de pequeña inversión inicial.
- ◆ Bajo consumo eléctrico.

VALORES AÑADIDOS:

- ◆ De pequeñas dimensiones.
- ◆ Fácil manejo.
- ◆ Mantenimiento con personal sin altos conocimientos.
- ◆ Estructura de sujeción metálica o en hormigón.

Centrifugal mills

FEATURES:

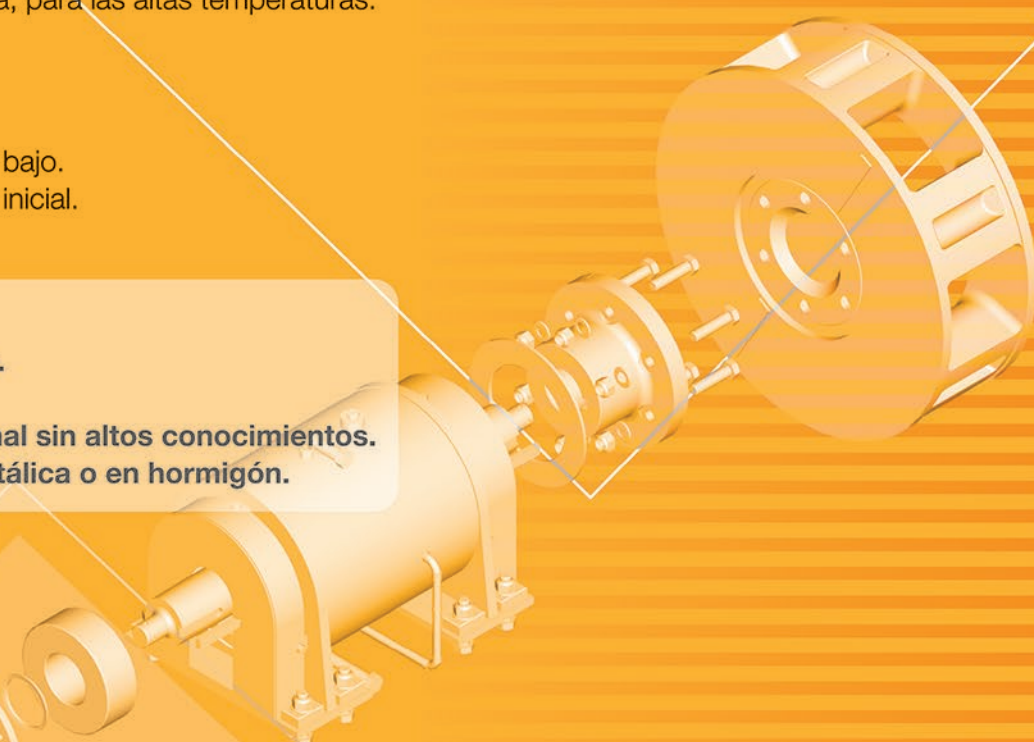
- ◆ *Technology that combines simplicity and performance to achieve competitiveness*
- ◆ *Designed to obtain fine powders, sands and gravels*
- ◆ *Perfect cubicity of fragmented materials*
- ◆ *Quick and easy to open to replace worn parts*
- ◆ *Cooling of high temperatures by water and oil*

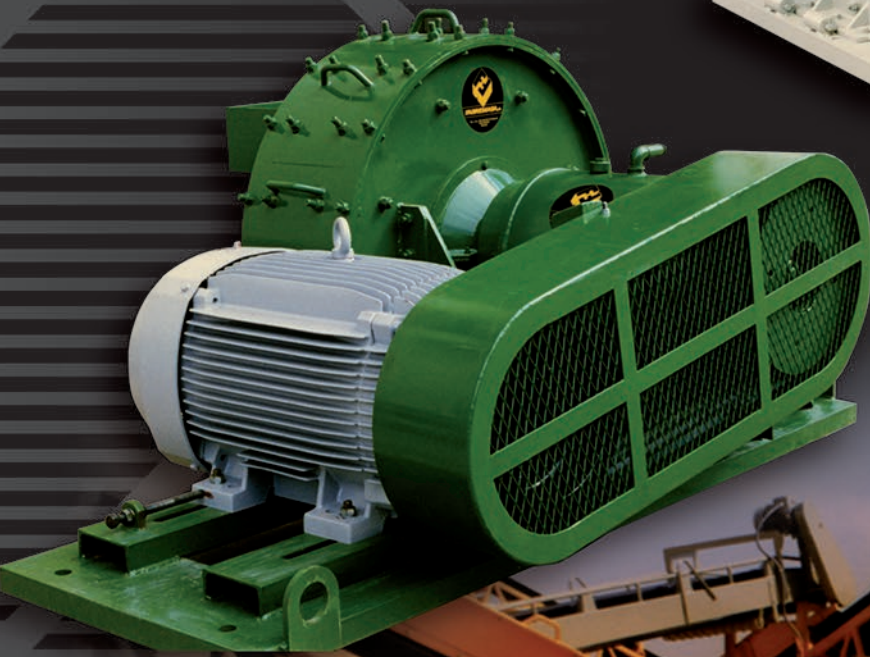
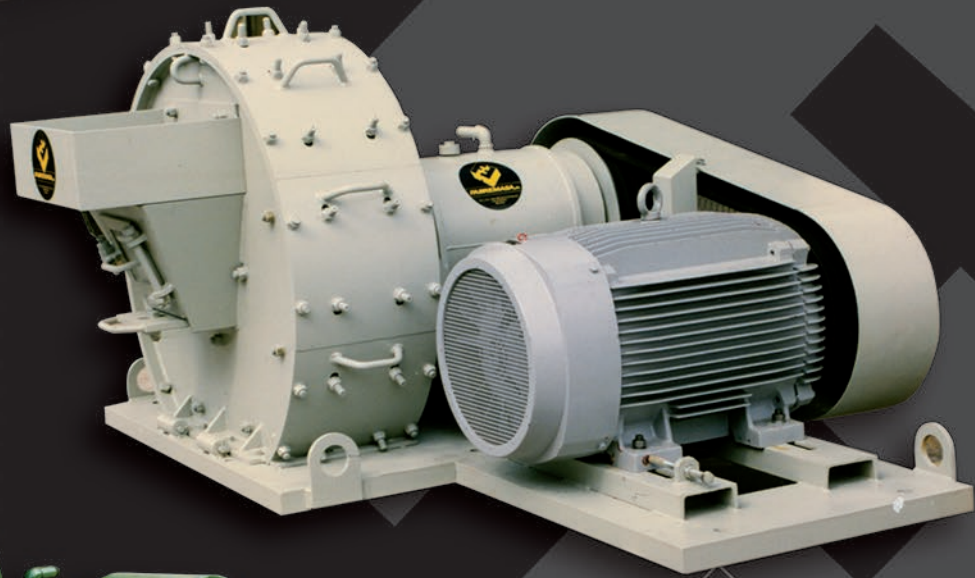
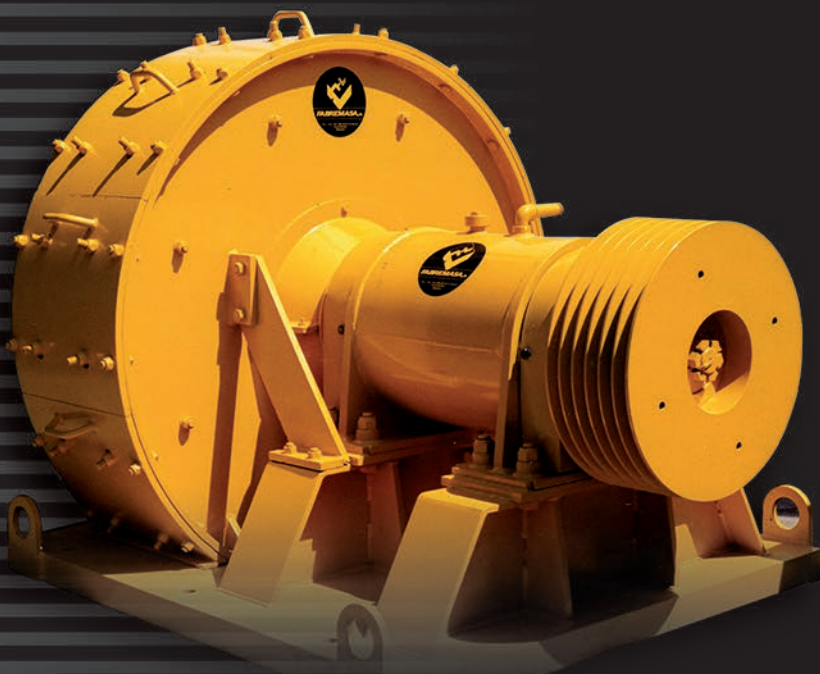
BENEFITS:

- ◆ *Maintenance savings*
- ◆ *Minimum wear and tear*
- ◆ *Low initial investment*
- ◆ *Low power consumption*

ADDED VALUE:

- ◆ *Reduced size*
- ◆ *Easy to operate*
- ◆ *Easy to maintain by unspecialised personnel*
- ◆ *Metal or concrete support structure*





Cubi-Roc. Molino Centrífugo

Cubi-Roc. Centrifugal mill

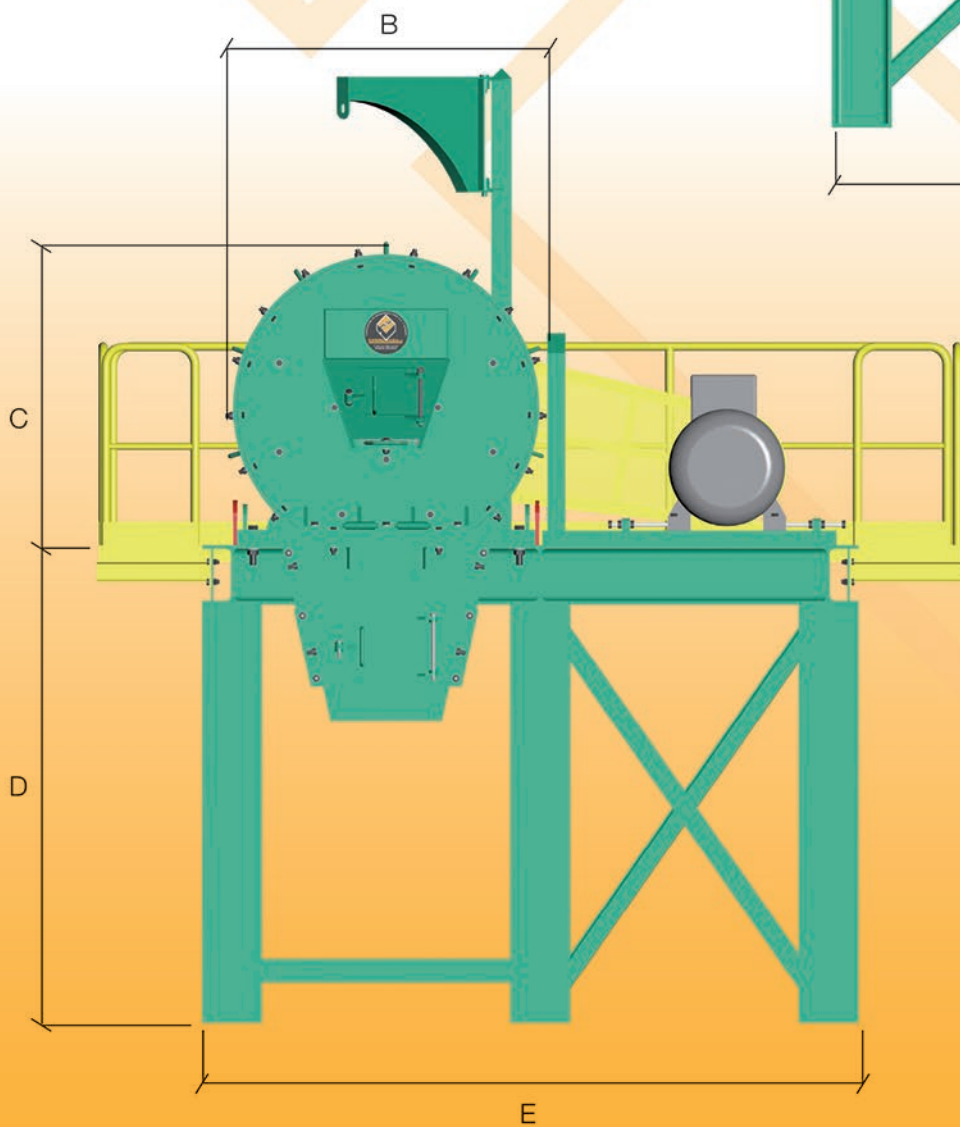
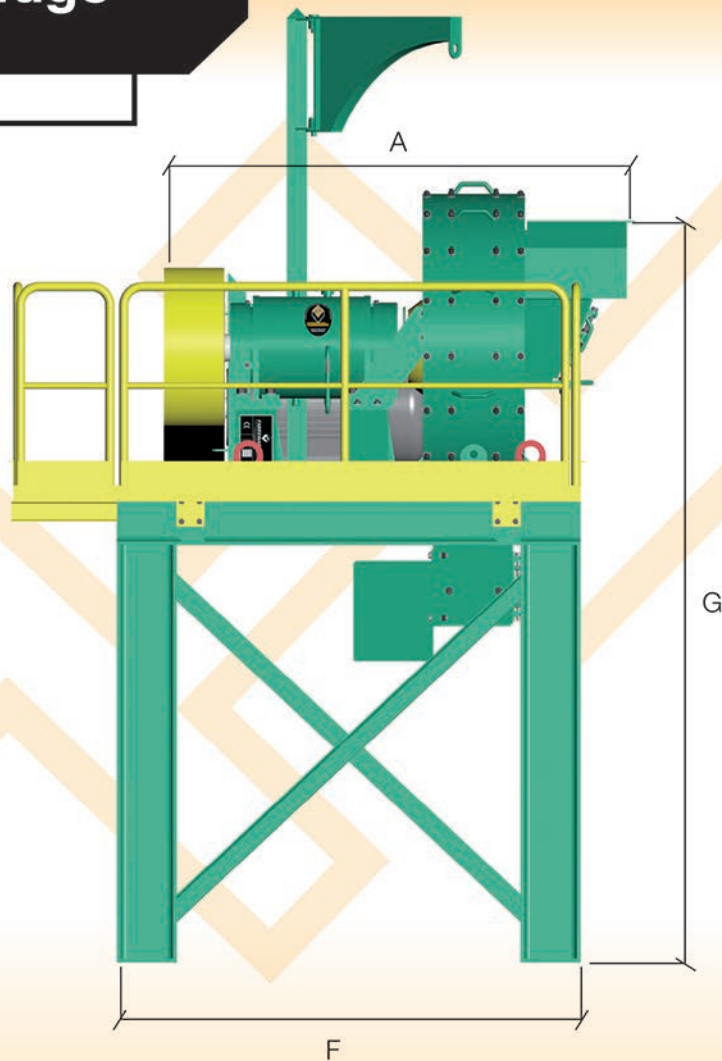
CUBI-ROC 800:

A	1940 mm
B	1315 mm
C	1235 mm
D	2000 mm
E	2655 mm
F	1500 mm
G	2960 mm

Tamaño máximo de árido en alimentación 90 mm

Producción máxima 90 t/h

Potencia máxima del motor 100 HP



CUBI-ROC 1000:

A	2325 mm
B	1615 mm
C	1525 mm
D	2400 mm
E	3300 mm
F	2330 mm
G	3730 mm

Tamaño máximo de árido en alimentación 160 mm

Producción máxima 150 t/h

Potencia máxima del motor 220 HP

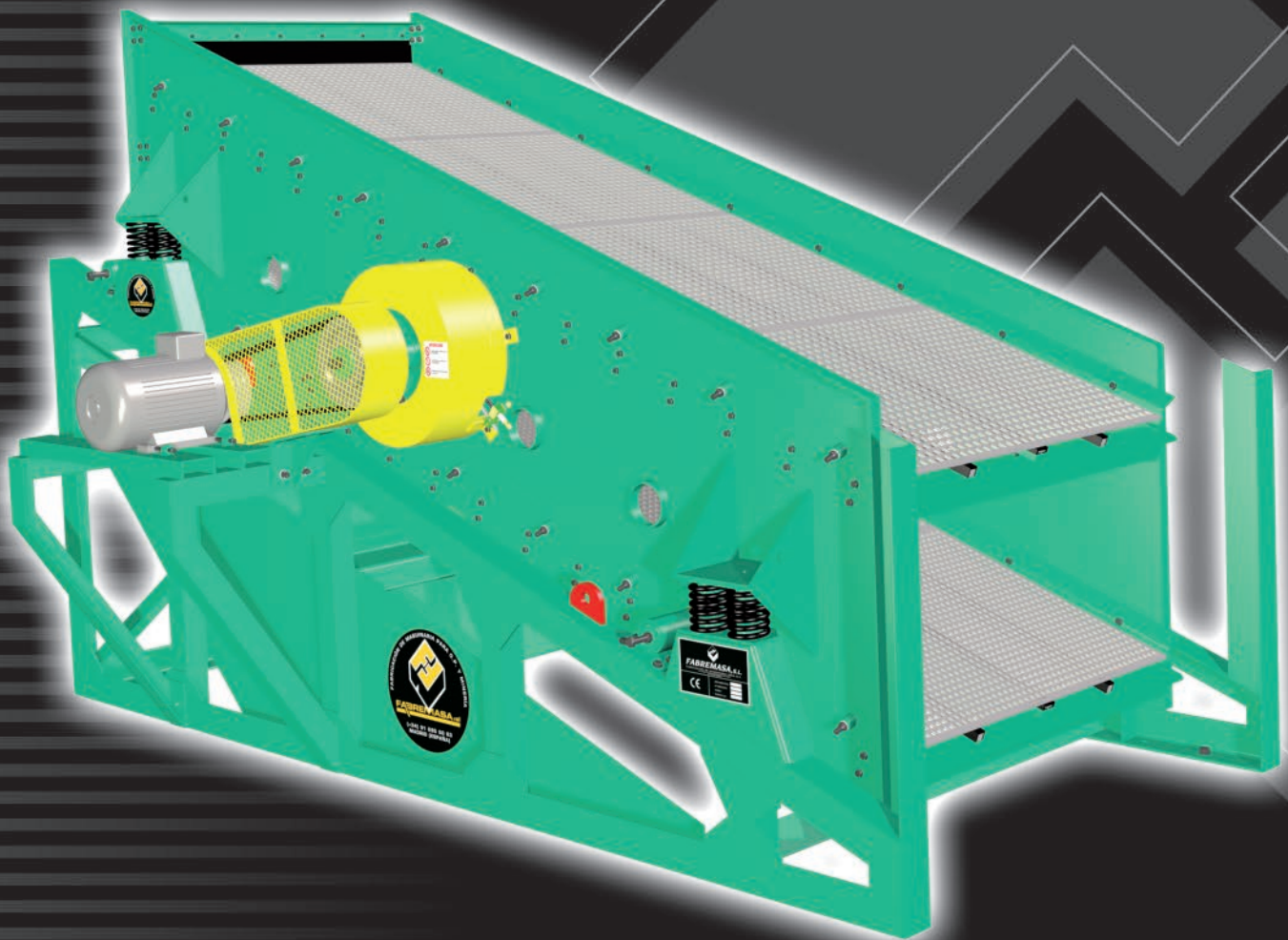


Criba Vibrante

Vibrating screens

Cribas de barras / cribas de lavado / cribas de finos

Bar screens / washer screens / powder screens



FABREMASA[®]



ALCO
TECHNOLOGY

Criba Vibrante

CARACTERÍSTICAS:

- ◆ De vibración libre, sobre soportes de muelles helicoidales de una o varias bandejas, según las necesidades. Cribas convencionales y especiales para altas producciones de finos.
- ◆ Mecanismo de accionamiento desmontable, de eje excéntrico o concéntrico, según modelo, con volantes de contrapeso para regular la amplitud al valor requerido por el material a cribar.
- ◆ Tensado lateral de mallas, muy sencillo, al igual que su montaje.
Rodamientos ampliamente dimensionados especiales para cribas.

VENTAJAS:

- ◆ Gama de modelos muy extensa, desde 2,5 m² hasta 14 m².
- ◆ Dos, tres o cuatro paños.
- ◆ Prevista para trabajar por vía seca o con duchas.
- ◆ Separaciones fiables y exactas.

VALORES AÑADIDOS:

- ◆ **Canaletas superiores con carro desplazable, dependiendo del modelo, para facilitar el mantenimiento.**
- ◆ **Con sistemas giratorios inferiores, según modelo.**
- ◆ **Cajón de vibrado, dependiendo del modelo, con bastidores y mecanismo totalmente desmontable, lo que garantiza larga duración a los rodamientos.**
- ◆ **Silentblock de fricción para alinear longitudinalmente la criba y limitar el movimiento transversal en los arranques y paradas.**

Vibrating screens

FEATURES:

- ◆ *Freely vibrating, on coil spring supports, with one or several decks, according to requirements. Conventional and special screens for large volumes of fine powders.*
- ◆ *Detachable trigger mechanism, with eccentric or concentric shaft, depending on the model, with counterweights to regulate the amplitude to the value required by the material to be screened.*
- ◆ *Simple side tensing and installation of nets*
- ◆ *Large size bearings specially designed for screens*

BENEFITS:

- ◆ *Extensive range of models, from 2.5 m² to 14 m²*
- ◆ *Two, three or four decks*
- ◆ *Designed to operate in dry mode or with showers/sprinklers*
- ◆ *Reliable and precise separation*

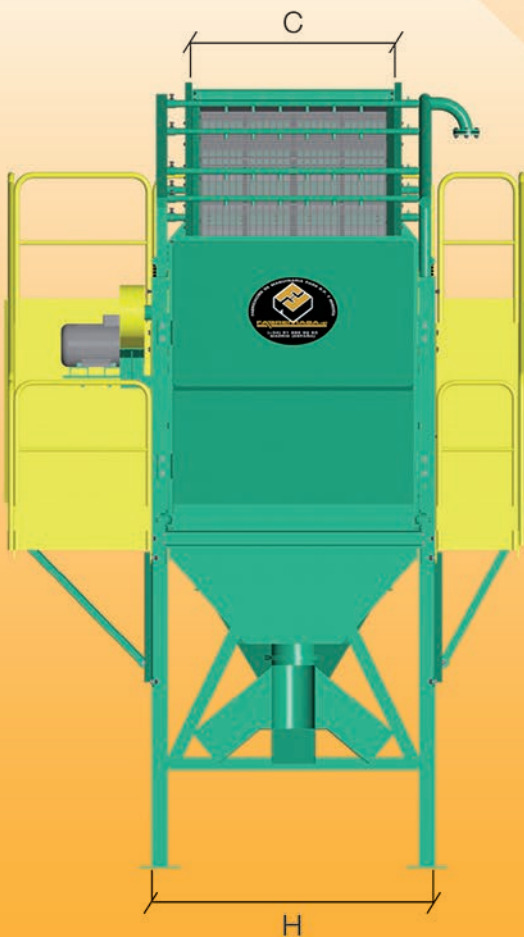
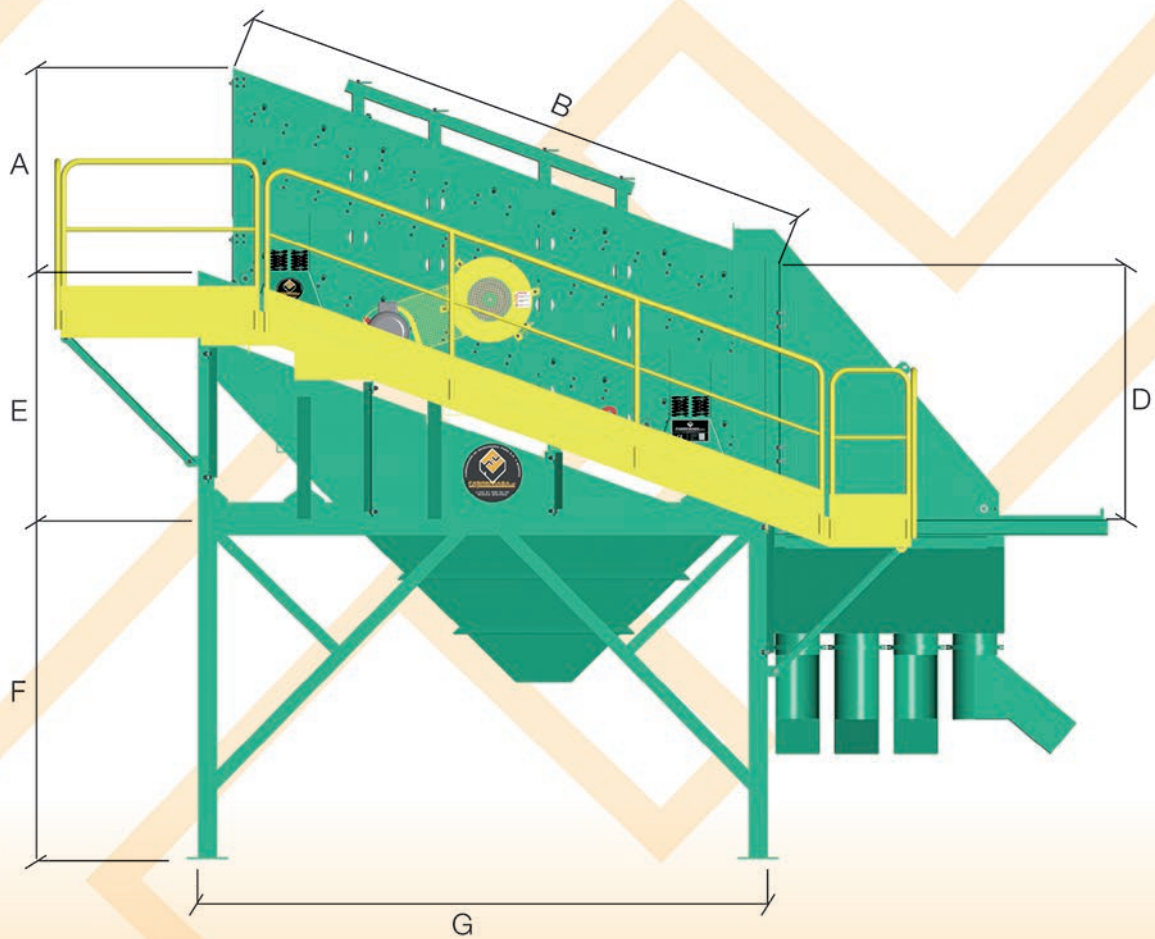
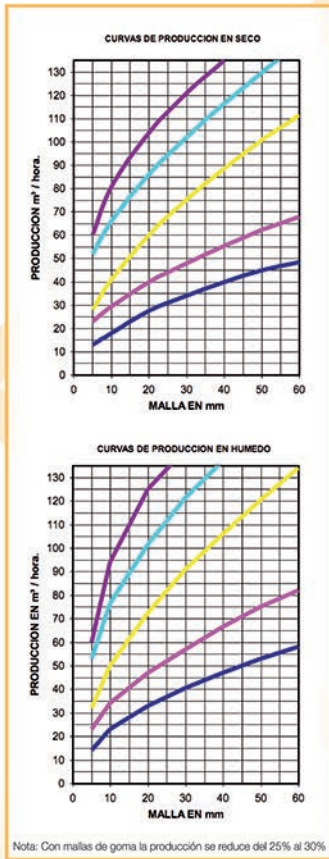
ADDED VALUE:

- ◆ ***Upper channels with movable cart, depending on the model, to facilitate maintenance***
- ◆ ***With lower roller systems, depending on the model***
- ◆ ***Vibration box, depending on the model, with fully detachable frames and mechanism, guaranteeing long-life of the bearings***
- ◆ ***Friction silentblock for aligning the screen lengthwise and limiting side movements during starts and stops***



Criba Vibrante

Vibrating screens



CRIBAS

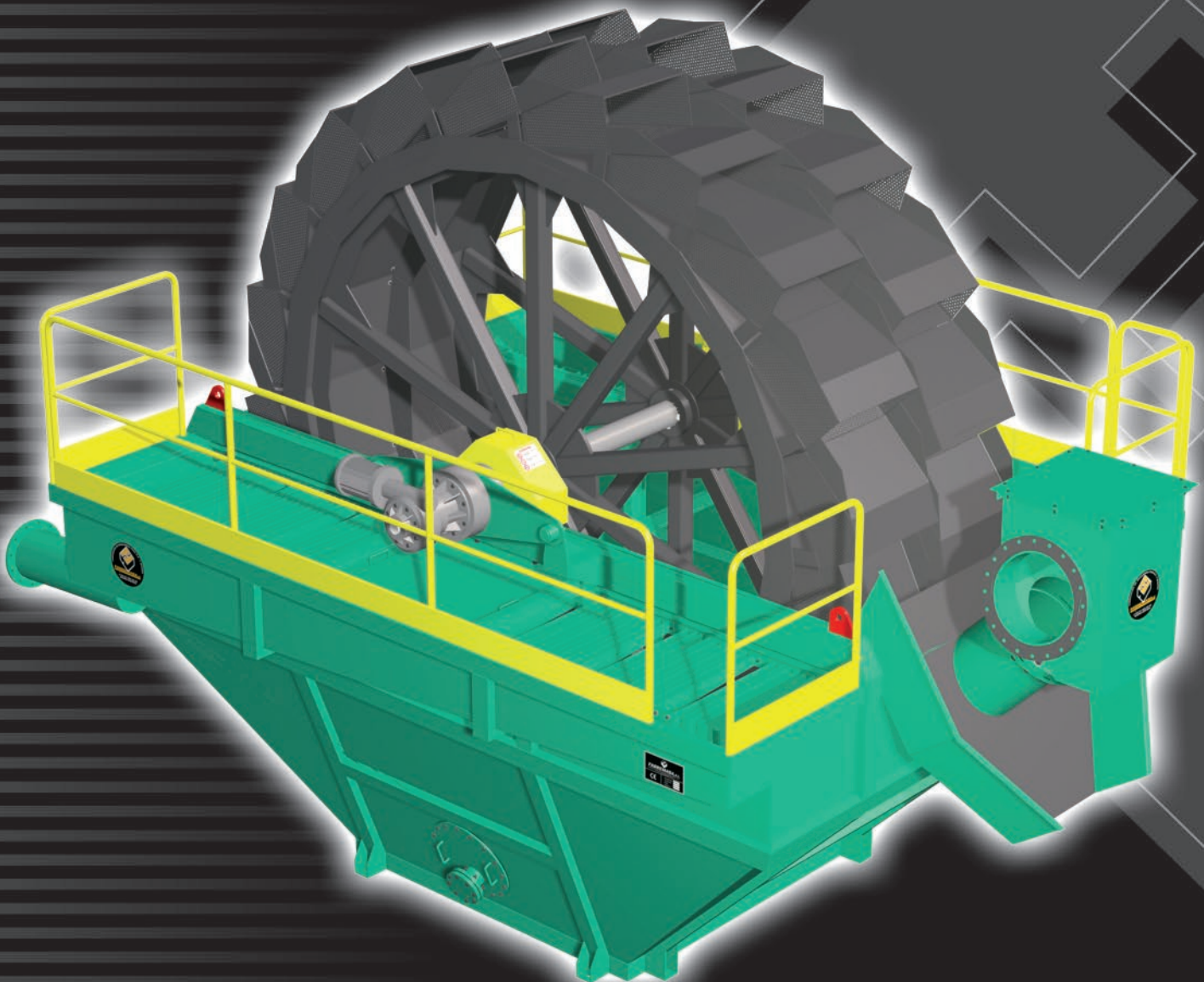
	A	B	C	D	E	F	G	H
10CF2	650 mm	2500 mm	1000 mm	950 mm	1077 mm	2000 mm	2800 mm	1412 mm
10CF3	760 mm	2500 mm	1000 mm	1060 mm	1077 mm	2000 mm	2800 mm	1412 mm
10CF4	1050 mm	2500 mm	1000 mm	1350 mm	1077 mm	2000 mm	2800 mm	1412 mm
12CF2	750 mm	3400 mm	1200 mm	1390 mm	1580 mm	2200 mm	3720 mm	1700 mm
12CF3	1000 mm	3400 mm	1200 mm	1640 mm	1580 mm	2200 mm	3720 mm	1700 mm
12CF4	1160 mm	3400 mm	1200 mm	1800 mm	1580 mm	2200 mm	3720 mm	1700 mm
15CF2	1005 mm	4000 mm	1500 mm	1460 mm	1830 mm	2500 mm	4190 mm	2100 mm
15CF3	1170 mm	4000 mm	1500 mm	1640 mm	1830 mm	2500 mm	4190 mm	2100 mm
15CF4	1490 mm	4000 mm	1500 mm	1940 mm	1830 mm	2500 mm	4190 mm	2100 mm
20CF2	1110 mm	5000 mm	2000 mm	1675 mm	2285 mm	2500 mm	5250 mm	2600 mm
20CF3	1280 mm	5000 mm	2000 mm	1845 mm	2285 mm	2500 mm	5250 mm	2600 mm
20CFL2	1150 mm	6000 mm	2000 mm	1715 mm	2628 mm	2500 mm	6190 mm	2600 mm
20CFL3	1395 mm	6000 mm	2000 mm	1960 mm	2628 mm	2500 mm	6190 mm	2600 mm

Lavador de Arena

Sand washer

Producciones de 25 a 200 m³/h

Production capacities of 25 to 200 m³/hour



FABREMASA[®]



ALCO
TECHNOLOGY

Lavador de Arena

CARACTERISTICAS:

- ◆ Longitud óptima de desbordamiento.
- ◆ Gran superficie de escurrido.
- ◆ Recuperación máxima de finos.
- ◆ Canjilones desmontables.

VENTAJAS:

- ◆ Amplia gama de modelos para cubrir todas las necesidades del lavado de arenas, desde 50 m³/h hasta 200 m³/h.
- ◆ Sencilla instalación.
- ◆ Moto-reductores epicicloidales directos al eje, evitando coronas y piñones.
- ◆ Gran desagüe para vaciado de cuba.

VALORES AÑADIDOS:

- ◆ Variación de velocidad de giro, mediante convertidores de frecuencia.
- ◆ Aliviaderos fijos o regulables de elevada longitud para facilitar un desagüe laminar.
- ◆ Componentes de primerísima calidad.
- ◆ Velocidades muy lentas para un buen escurrido de arena lavada.

Sand washer

FEATURES:

- ◆ Optimum overflow length
- ◆ Large rinsing surface
- ◆ Maximum recovery of fine powders
- ◆ Detachable buckets

BENEFITS:

- ◆ Broad range of models to cover all sand washing needs, from 50 m³/h to 200 m³/h
- ◆ Simple to install
- ◆ Direct transmission to the shaft with epicycle reduction gears, avoiding crowns and pinions
- ◆ Large outlet for hopper evacuation

ADDED VALUE:

- ◆ Variable roller speed through frequency converters
- ◆ Fixed or adjustable spillways of great length to facilitate laminar drainage
- ◆ Top quality components
- ◆ Very low speeds for good rinsing of washed sand



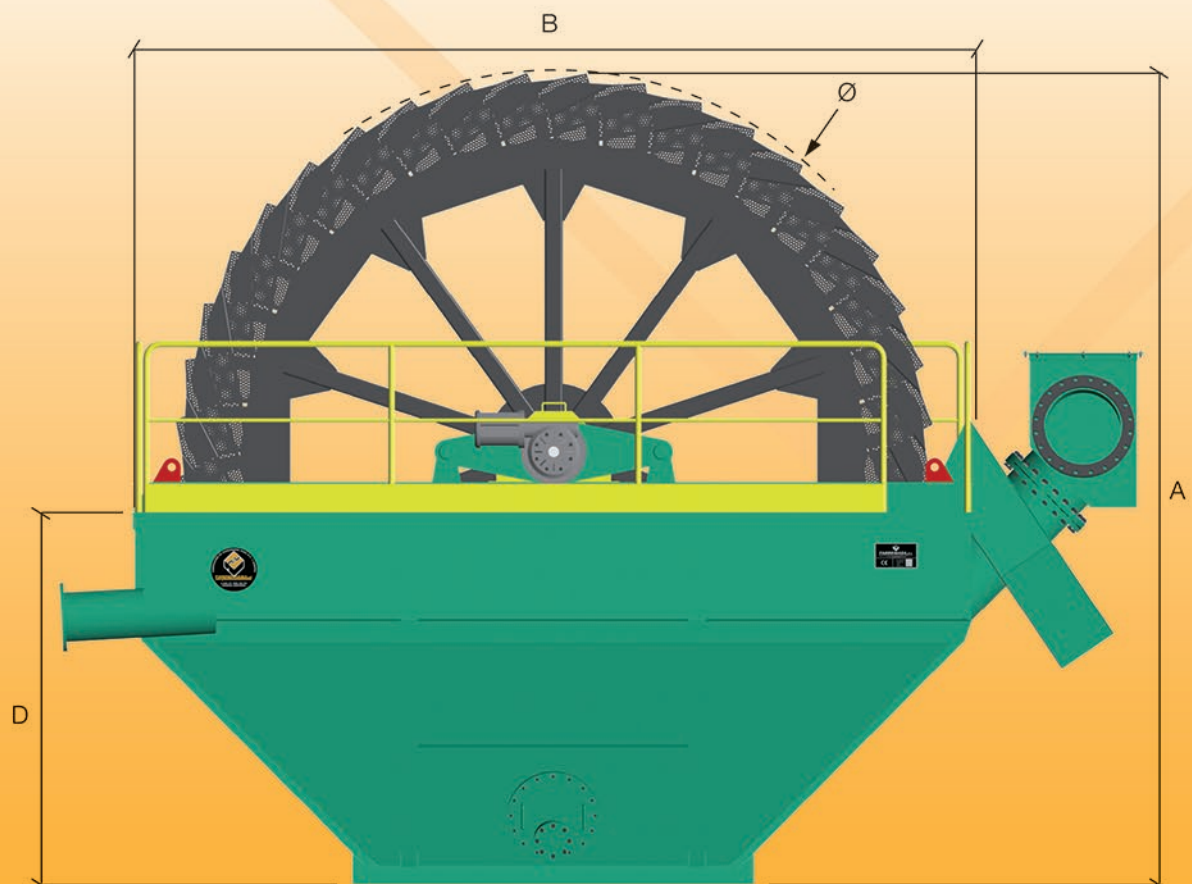
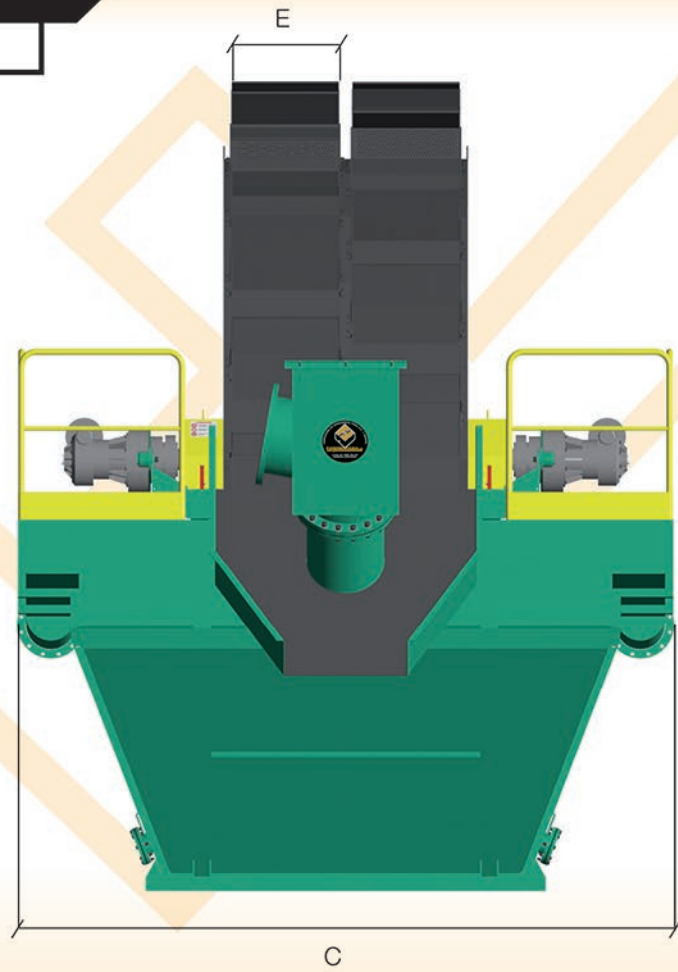
Lavador de Arena

Sand washer

LAVADOR

ARENA

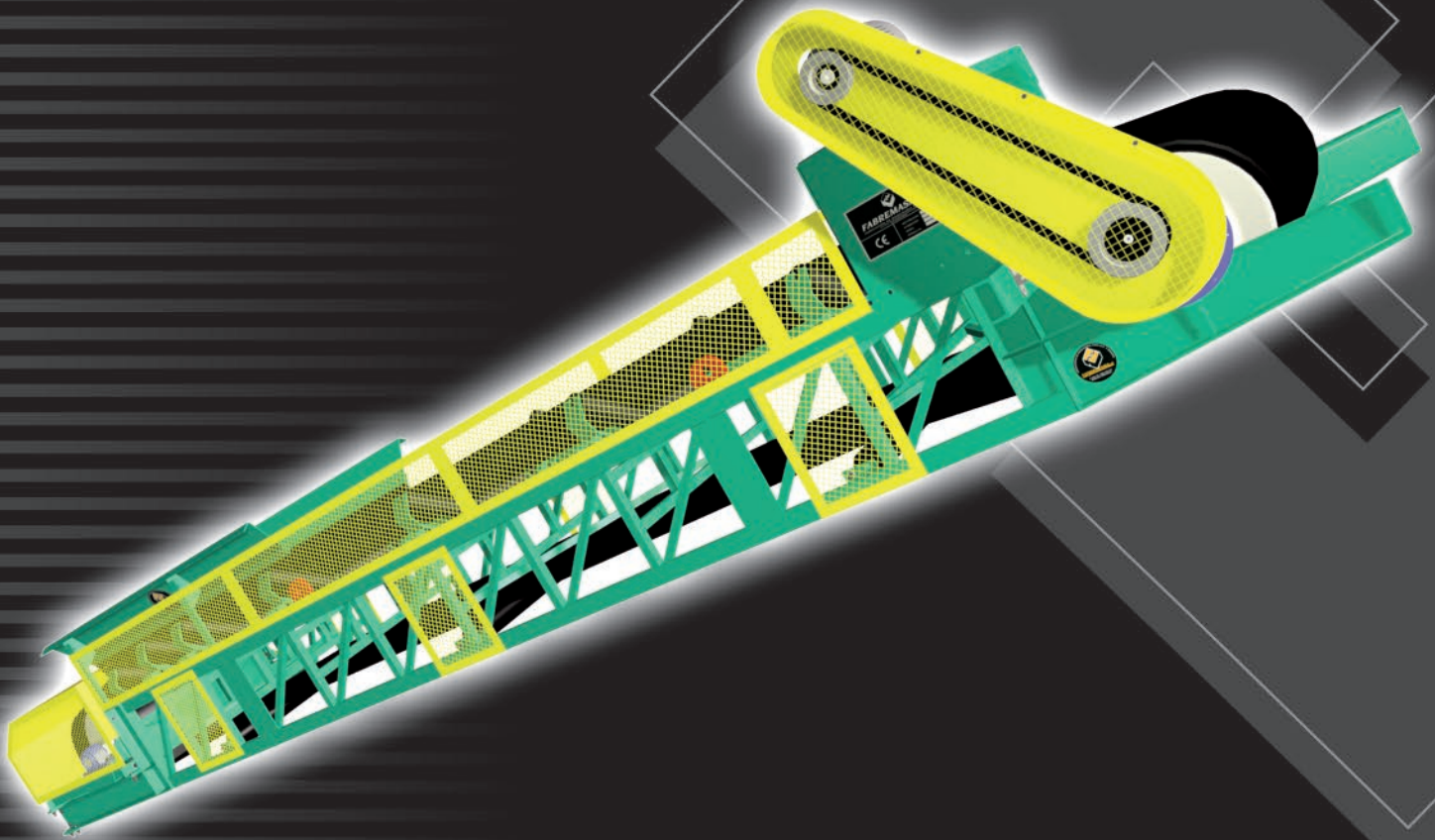
	Ø	A	B	C	D	E
LAF1	2705 mm	3005 mm	3510 mm	1332 mm	1516 mm	500 mm
LAF2	2705 mm	3005 mm	3510 mm	1432 mm	1516 mm	600 mm
LAF3	2705 mm	3005 mm	3510 mm	1632 mm	1516 mm	800 mm
LAF4	3815 mm	4220 mm	4600 mm	2470 mm	1970 mm	472 mm
LAF5	3815 mm	4240 mm	4630 mm	3030 mm	1970 mm	672 mm
LAF6	4960 mm	5295 mm	5490 mm	4290 mm	2430 mm	700 mm



Cinta Transportadora, Giratoria, Tripper

*Conveyor belt,
Stackers, Tripper*

Áridos / Minería / Reciclaje
Aggregates / Mining / Recycling



FABREMASA[®]



ALCO
TECHNOLOGY

Cinta Transportadora

CARACTERÍSTICAS:

- ◆ De diferentes modelos: Fijas, Stackers, Tripper y reversibles.
- ◆ Diseño constructivo en UPN, LPN, tubo estructural y chapa plegada.
- ◆ Estructuras ligeras, semi-pesada, pesada y reforzada.
- ◆ Producciones de 20 Tn/h hasta 2000 Tn/h.

VENTAJAS:

- ◆ Mínimo coste de mantenimiento.
- ◆ Ahorro logístico importante en toda cantera
- ◆ Usos para áridos, minería y reciclaje de todo tipo (RCD's, RSU, Compost, etc)

VALORES AÑADIDOS:

- ◆ Tambor motriz vulcanizado en goma con forma de rombo.
- ◆ Rascador de cola que acompaña al tambor en su momento de tensado.
- ◆ Tambor tensor torneado cónico para auto-centrado de la banda.
- ◆ Fijación de ejes a los tambores mediante casquillo de apriete "Tollok"

Conveyor belt

FEATURES:

- ◆ Various models: Fixed, Stacker, Tripper and reversible.
- ◆ Constructive design in UPN, LPN, structural tubing and folded plate
- ◆ Light, semi-heavy, heavy and reinforced structures
- ◆ Production capacities of 20 Tn/h to 2000 Tn/h.

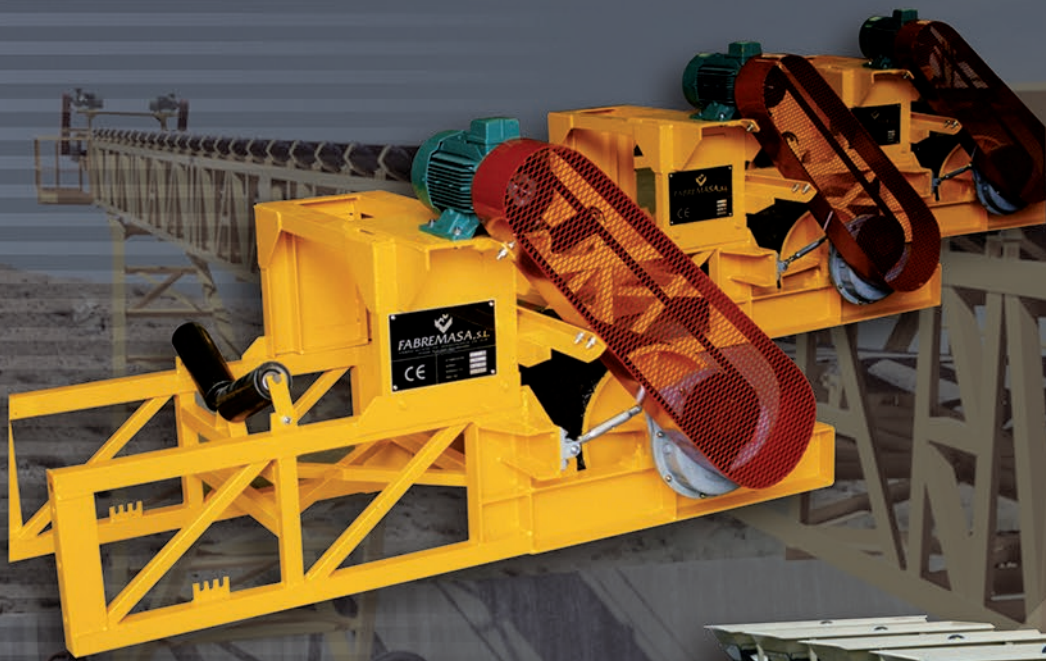
BENEFITS:

- ◆ Minimum maintenance costs
- ◆ Considerable savings in logistics for the entire quarry
- ◆ Suitable for aggregates, mining and all types of recycling (CDR, SUW, Compost, etc)

ADDED VALUE:

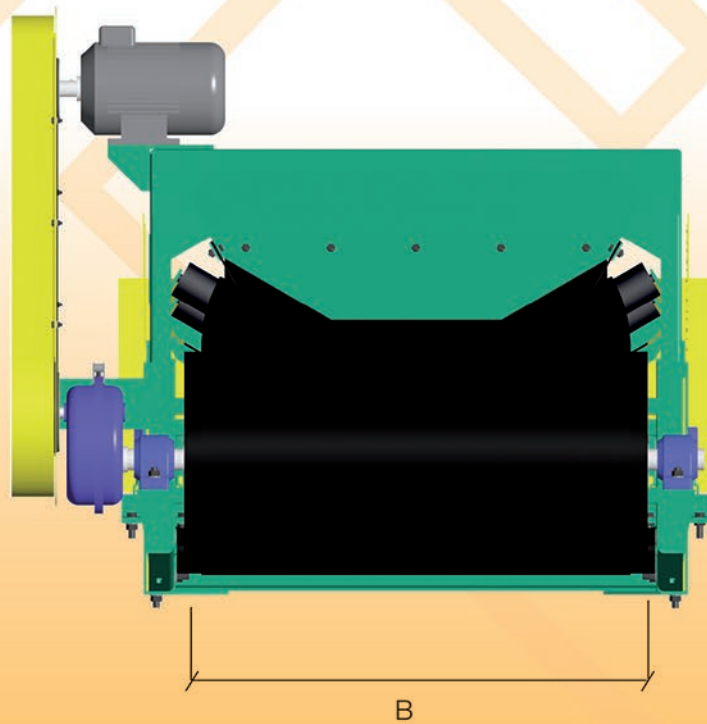
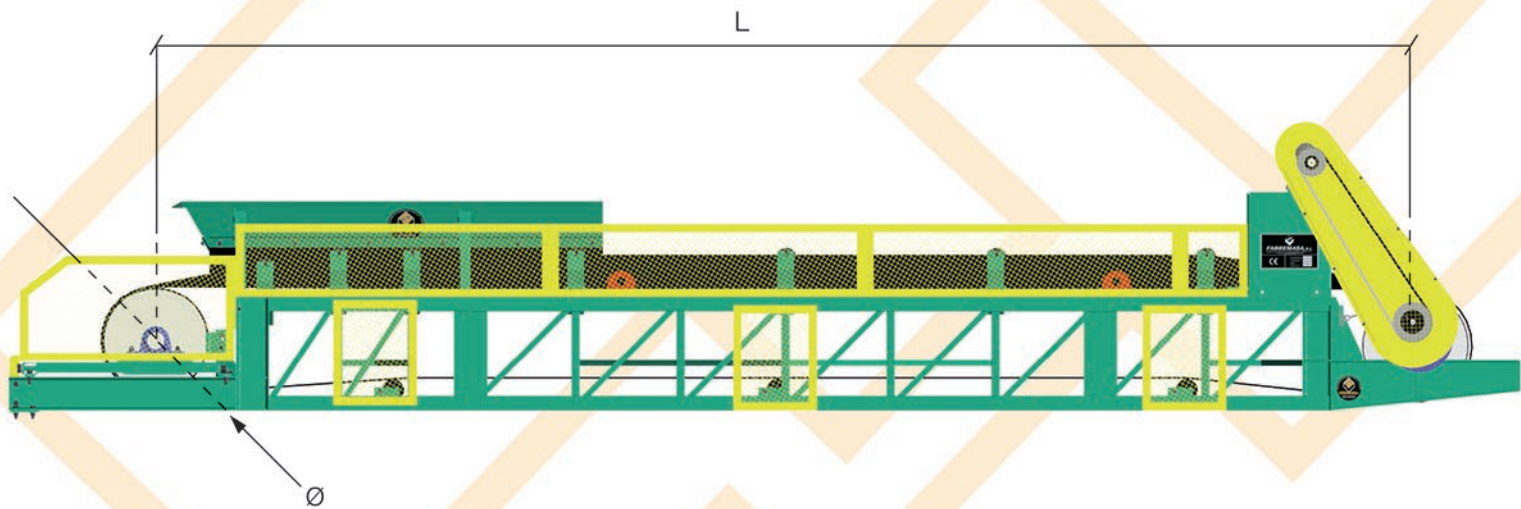
- ◆ Driving drum in diamond-shape vulcanised rubber
- ◆ End scraper that follows the drum upon tensing
- ◆ Conical tightening drum for centring the band
- ◆ Shafts fixed to drums using "Tollok" bushings





Cinta Transportadora, Giratoria, Tripper

Conveyor belt, Stackers, Tripper



CINTA

TRANSPORTADORA

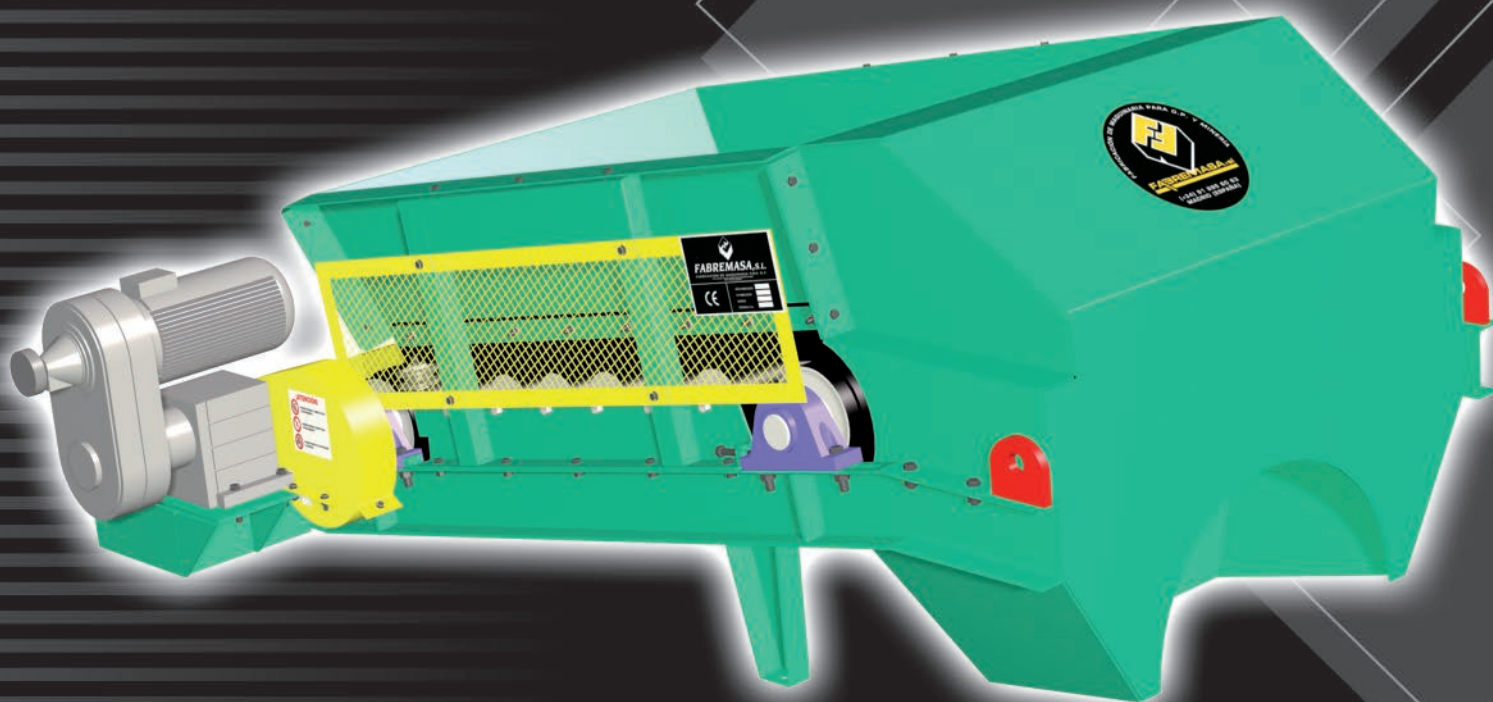
	B	L	Ø
CT-500	500 mm	9-100 m	406 mm
CT-600	600 mm	9-100 m	406 mm
CT-650	650 mm	9-100 m	406 mm
CT-800	800 mm	9-100 m	406 mm
CT-1000	1000 mm	9-100 m	508 mm
CT-1200	1200 mm	9-100 m	508 mm

Alimentador de Banda

Band feeder

Fiabilidad y robustez con el mínimo mantenimiento

Reliability and solidity with minimum maintenance



FABREMASA[®]



ALCO
TECHNOLOGY

Alimentador de Banda

CARACTERÍSTICAS:

- ◆ Anchos de banda de 700, 1000, 1200 y 1500 mm.
- ◆ Producciones desde 150 Tn/h hasta 1200 Tn/h.
- ◆ Transmisión mediante monoblock con variador de velocidad manual
- ◆ Tolvín de dimensiones adecuadas para la descarga del producto deseado.

VENTAJAS:

- ◆ Control perfecto de la alimentación a otro equipo.
- ◆ De pequeñas dimensiones para acoplar en cualquier instalación.
- ◆ Mínima inversión.

VALORES AÑADIDOS:

- ◆ Coste de mantenimiento muy bajo.
- ◆ Tambor motriz vulcanizado en goma con forma de rombo.
- ◆ Diseño constructivo muy robusto.

Band feeder

FEATURES:

- ◆ Belt widths of 700, 1000, 1200 and 1500 mm
- ◆ Production capacity of 150 Tn/h to 1200 Tn/h
- ◆ Single-block transmission with manual speed change
- ◆ Suitably sized discharge hopper for unloading desired amounts of product

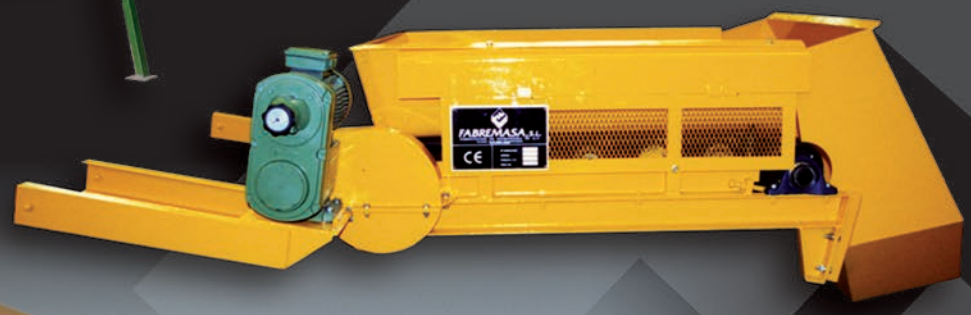
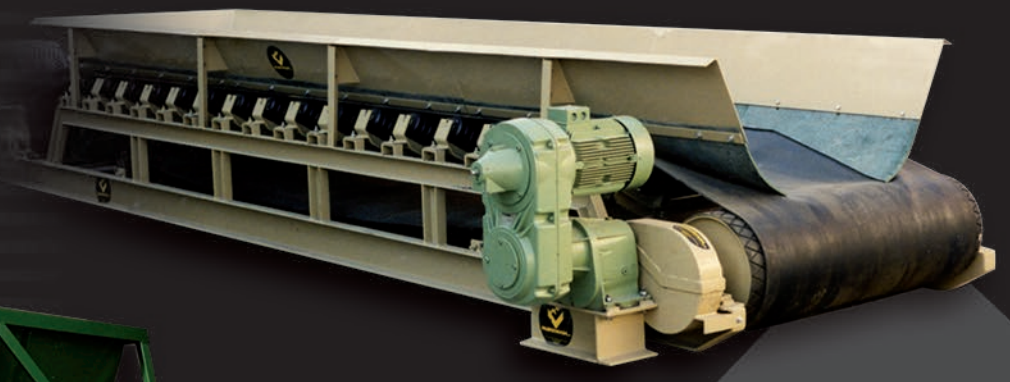
BENEFITS:

- ◆ Perfect control of feeding to other equipment
- ◆ Reduced dimensions to couple to any installation
- ◆ Minimum investment

ADDED VALUE:

- ◆ Very low maintenance cost
- ◆ Driving drum in diamond-shaped vulcanised rubber
- ◆ Solid constructive design



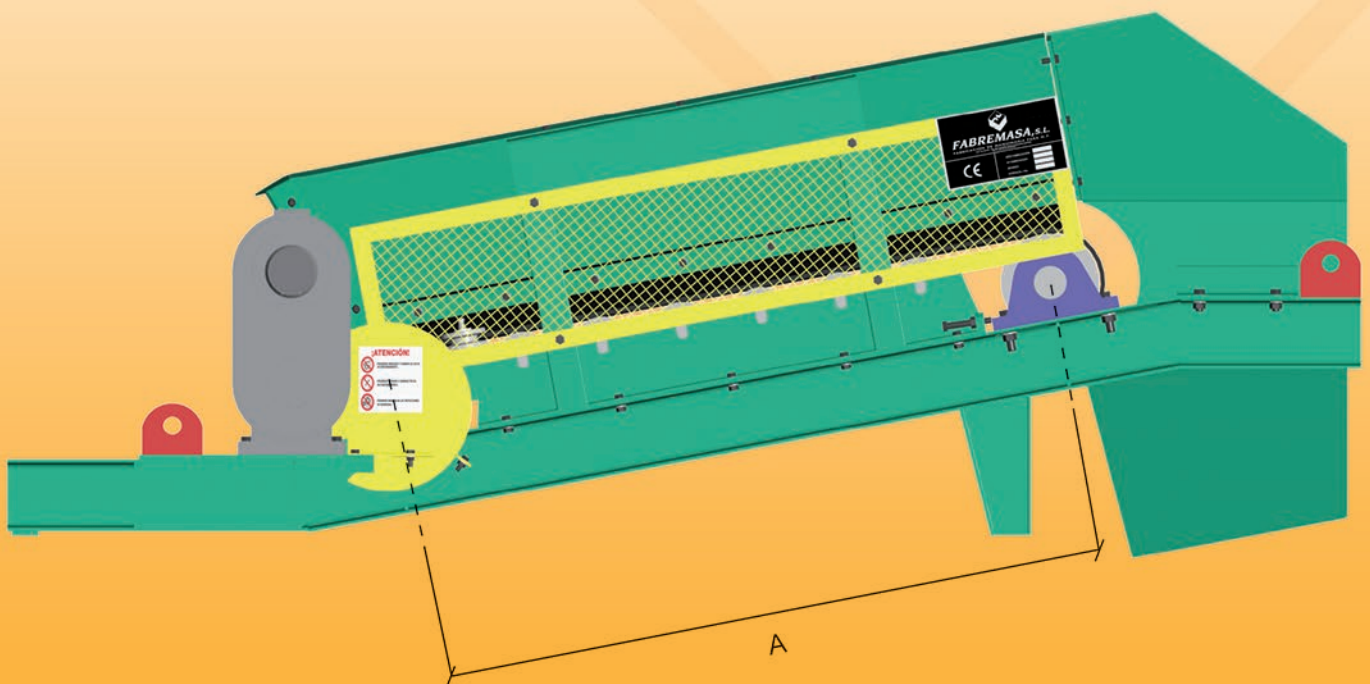
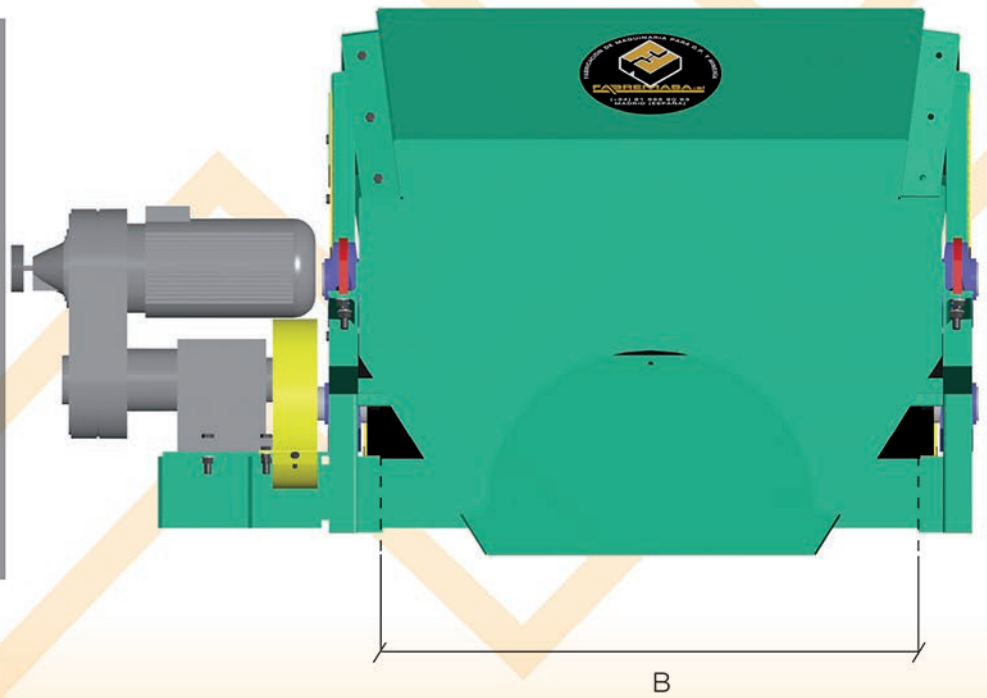


Alimentador de Banda

Band feeder

ALIMENTADOR DE BANDA

	A	B
DAF1	1000 mm	700 mm
DAF2	1200 mm	1000 mm
DAF3	1500 mm	1200 mm
DAF4	6600 mm	1200 mm
DAF5	3500 mm	700 mm
DAF6	2500 mm	1200 mm
DAF7	3500 mm	1000 mm
DAF8	1200 mm	700 mm
DAF9	3500 mm	1200 mm
DAF10	2500 mm	1000 mm

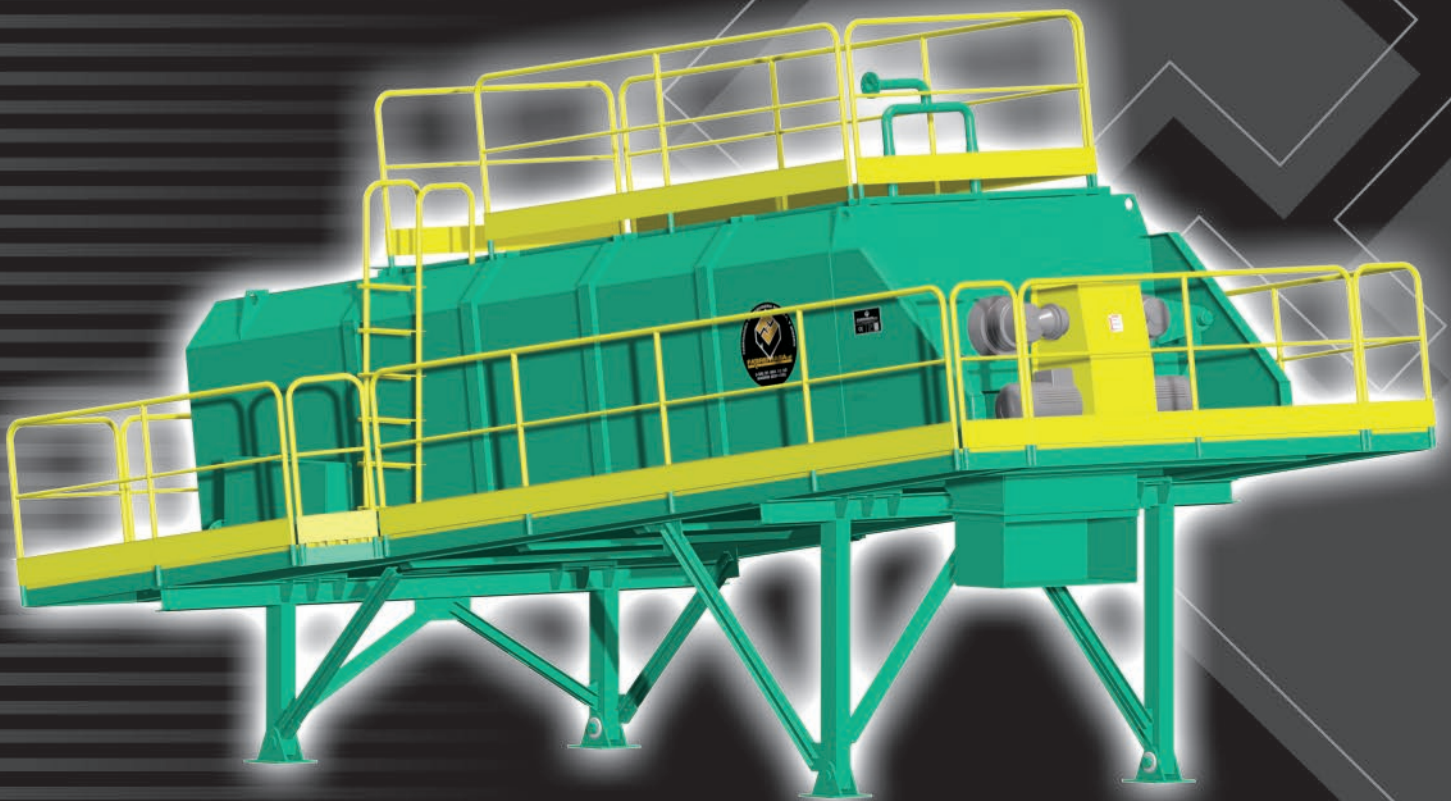


Lavador de Piedra

Stone washer

Eliminación de arcillas y gredas

To eliminate clays and loams



FABREMASA[®]



ALCO
TECHNOLOGY

Lavador de Piedra

CARACTERISTICAS:

- ◆ Fabricado con dos ejes horizontales y brazos atornillados perpendiculares a éstos.
- ◆ Transmisión mediante moto-reductores epicicloidales que atacan directos a los ejes, de accionamiento sincronizado.
- ◆ Consumo entre 1/3 o 1/4 m³/h de agua en relación a las Tn/h producidas.
- ◆ Utilizado para lavar granulometrías entre 2 mm y 100 mm.

VENTAJAS:

- ◆ Elimina un alto porcentaje de la camisa adherida al exterior de la piedra.
- ◆ Elimina arcillas y gredas que acompañan al material de admisión.
- ◆ Sencilla instalación.
- ◆ Fácil manejo.

VALORES AÑADIDOS:

- ◆ Mediante la transmisión directa del reductor se evitan los altos desgastes que ocasionan las transmisiones de coronas con gran diámetro.
- ◆ Desmenuza las partículas blandas descompuestas.

Stone washer

FEATURES:

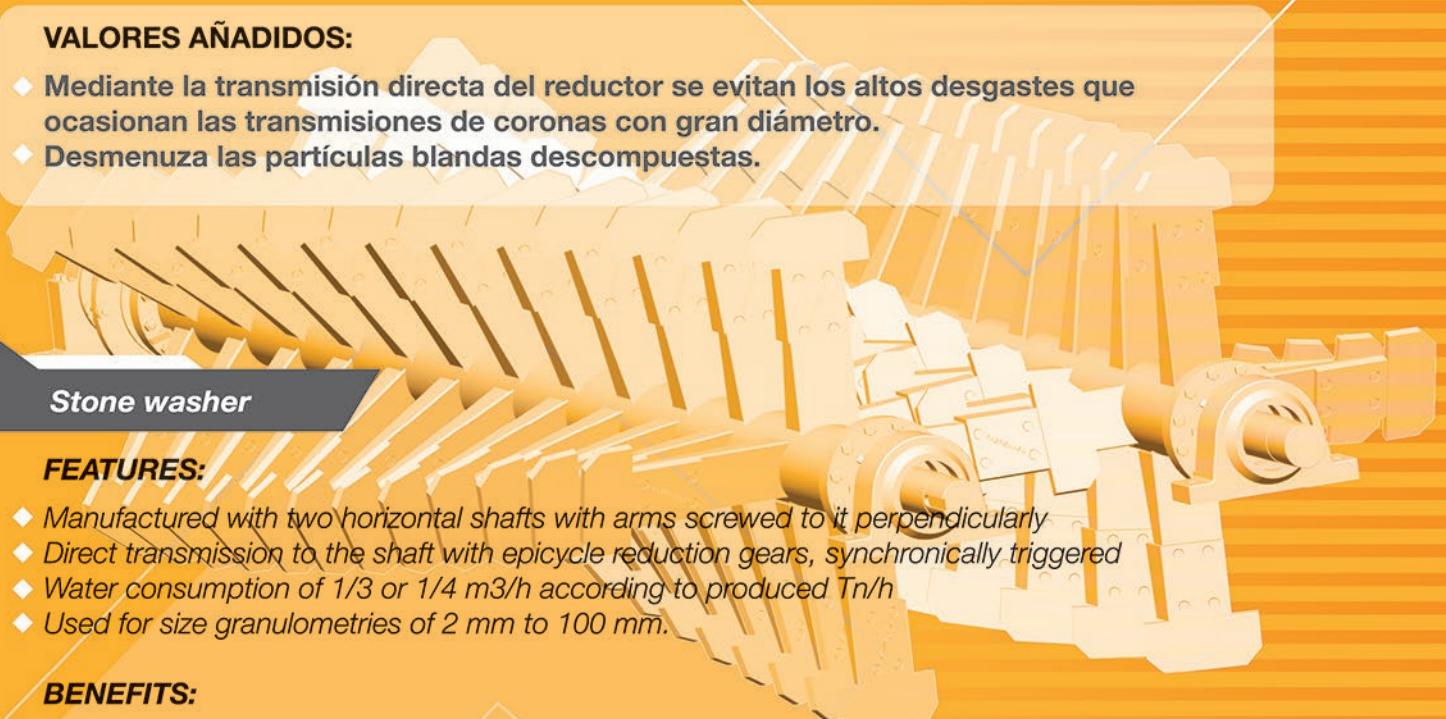
- ◆ Manufactured with two horizontal shafts with arms screwed to it perpendicularly
- ◆ Direct transmission to the shaft with epicycle reduction gears, synchronically triggered
- ◆ Water consumption of 1/3 or 1/4 m³/h according to produced Tn/h
- ◆ Used for size granulometries of 2 mm to 100 mm.

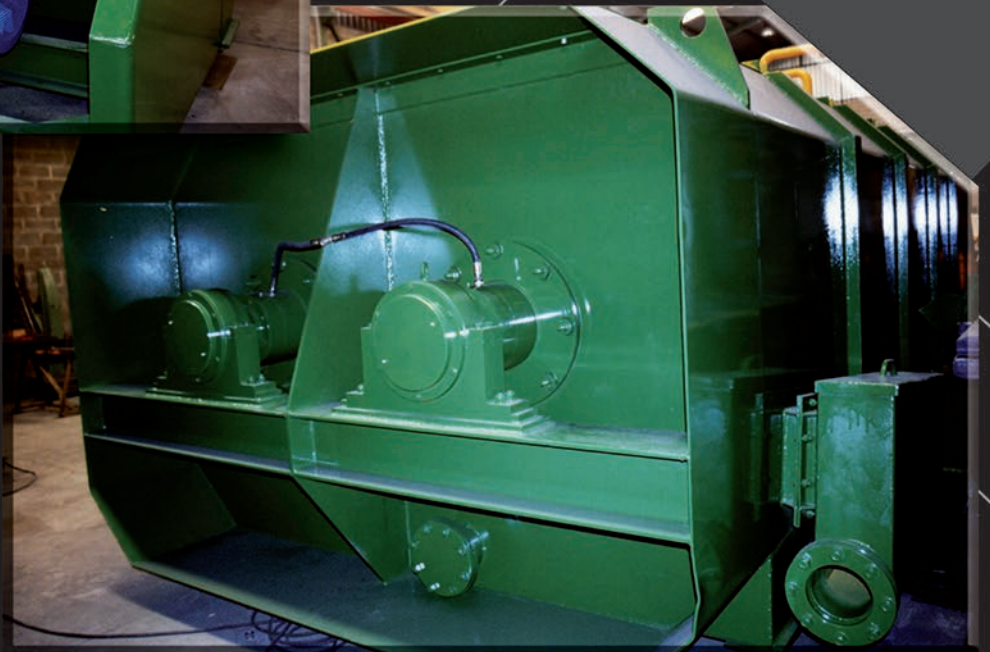
BENEFITS:

- ◆ Eliminates a high proportion of the coat adhered to the stone's external face
- ◆ Eliminates clays and loams from primary materials
- ◆ Simple to install
- ◆ Easy to operate

ADDED VALUE:

- ◆ Direct transmission through reduction gears avoids the wear generated by large-diameter crown transmissions
- ◆ Crumbles soft decomposed particles



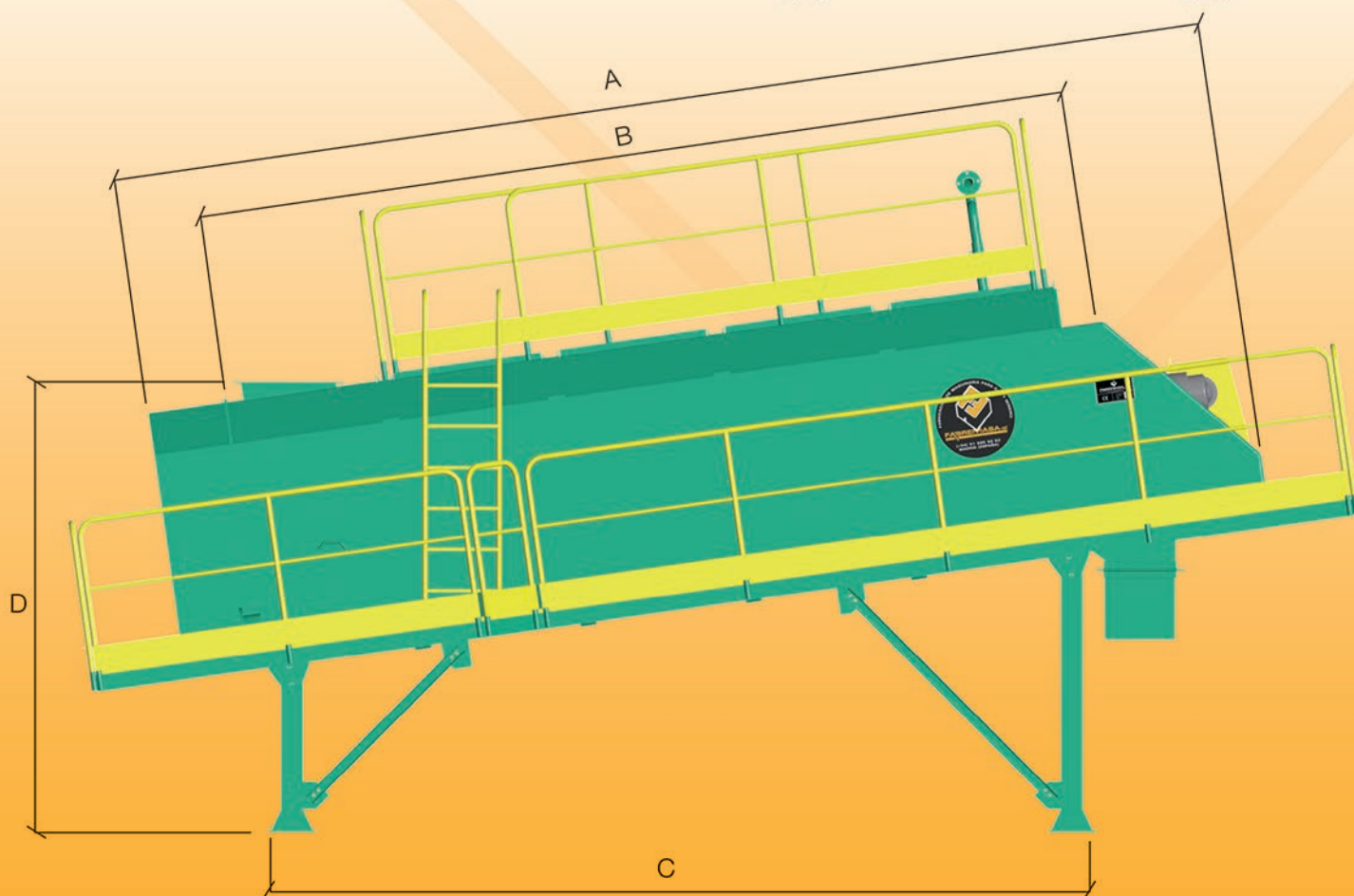
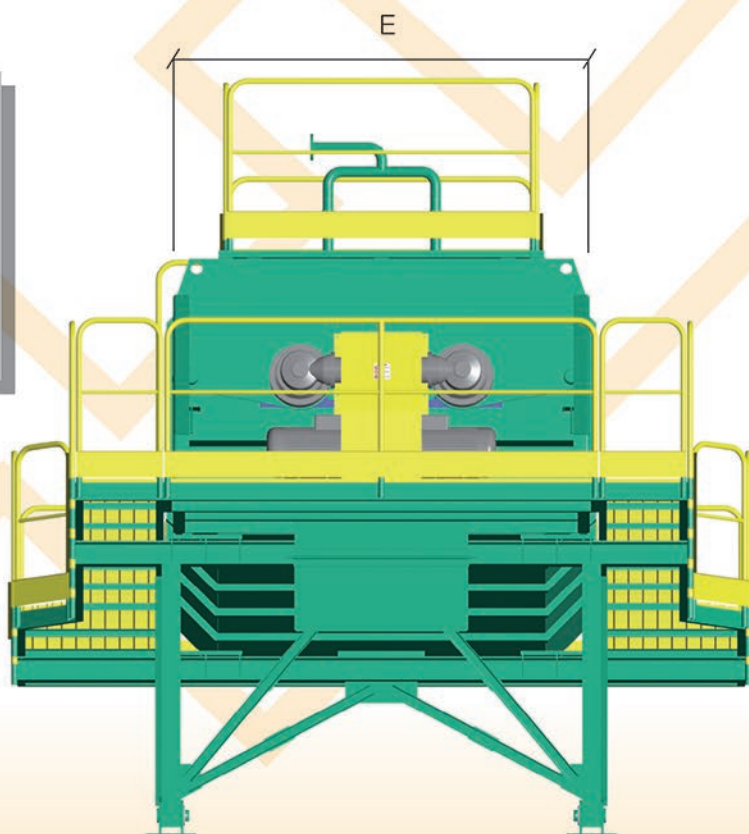


Lavador de Piedra

Stone washer

LAVADOR DE PIEDRA

	A	B	C	D	E
LGF-4	9415 mm	7440 mm	6760 mm	3670 mm	3850 mm
LGF-3	8015 mm	6440 mm	5860 mm	3290 mm	2970 mm
LGF-2	6515 mm	5440 mm	4950 mm	3070 mm	2250 mm
LGF-1	5815 mm	4940 mm	4400 mm	2710 mm	1700 mm

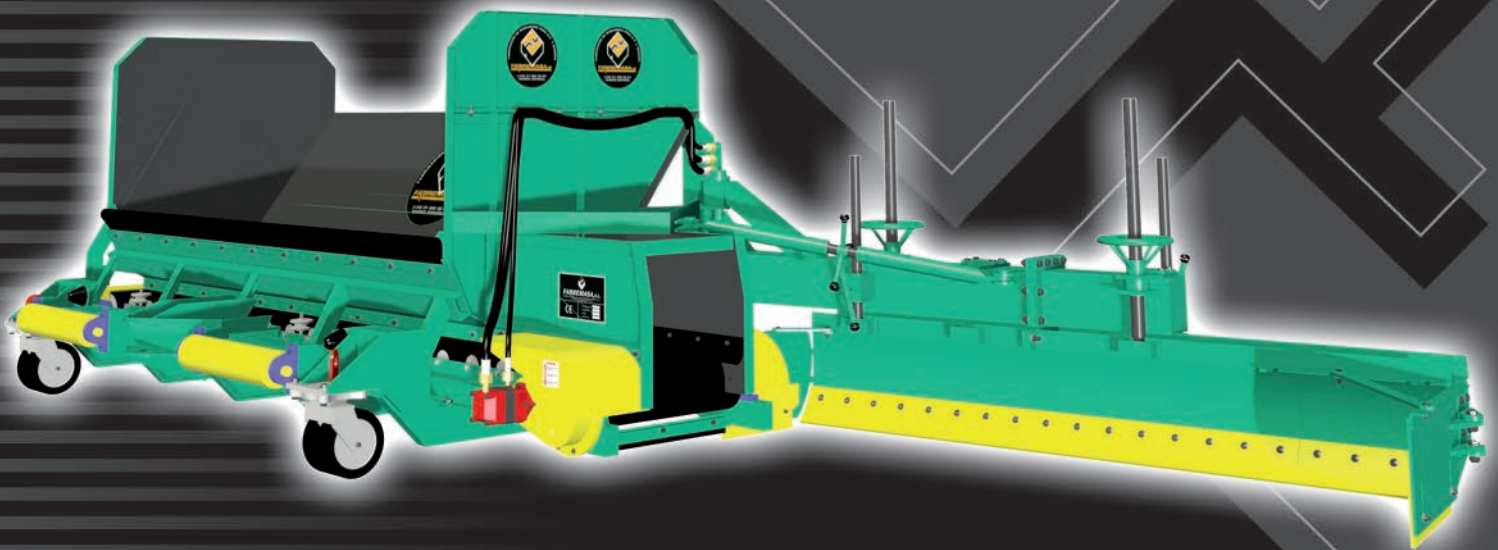


Extendedora de Arcenes

Asphalt spreader

Extendido de 500 a 2.500mm.

Spread depths of 500 to 2,500 mm



FABREMASA[®]



ALCO
TECHNOLOGY

Extendedora de Arcenes

CARACTERISTICAS:

- ◆ Sencilla instalación en pala cargadora.
- ◆ Mínima potencia instalada.
- ◆ Cuchillas de extendido regulables en altura para nivelación del terreno.
- ◆ Arcenes desde 500 mm hasta 2500 mm.

VENTAJAS:

- ◆ Rapidez de extendido.
- ◆ Ausencia de averías.
- ◆ Accesible en carreteras muy estrechas.
- ◆ Extendido de zahorras y aglomerado en frío.

VALORES AÑADIDOS:

- ◆ Perfecta mezcla exigida de materiales.
- ◆ Aprendizaje de uso en horas.
- ◆ Mínimos desgastes.

Asphalt spreader

FEATURES:

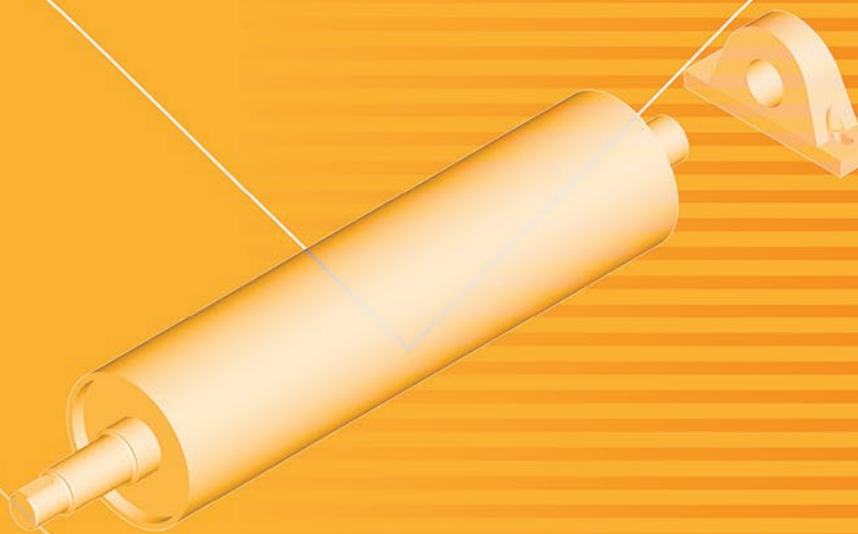
- ◆ Simple installation on loader
- ◆ Minimum installed power
- ◆ Height-adjustable spreading blades for ground levelling
- ◆ Asphalt depths of 500 to 2500 mm

BENEFITS:

- ◆ Fast spreading
- ◆ No breakdowns
- ◆ Can access very narrow roads
- ◆ Cold spreading of fill and composites

ADDED VALUE:

- ◆ Perfect required mix of materials
- ◆ Easy to learn to use in just hours
- ◆ Minimum wear



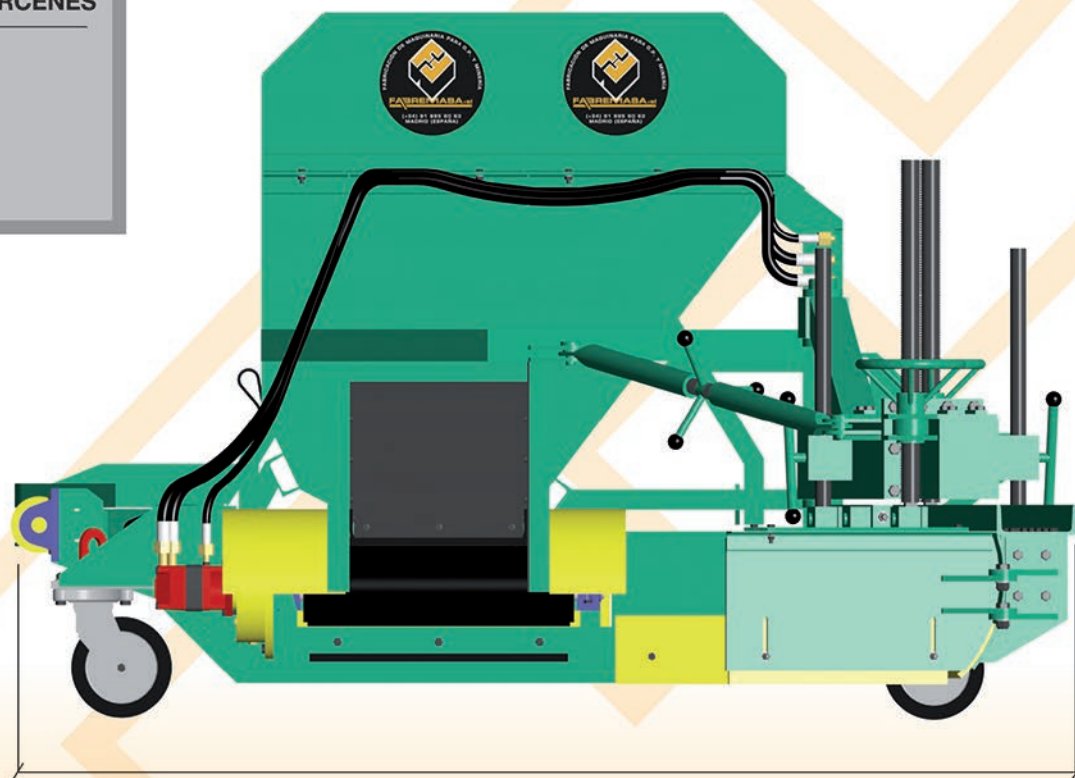


Extendidora de Arcenes

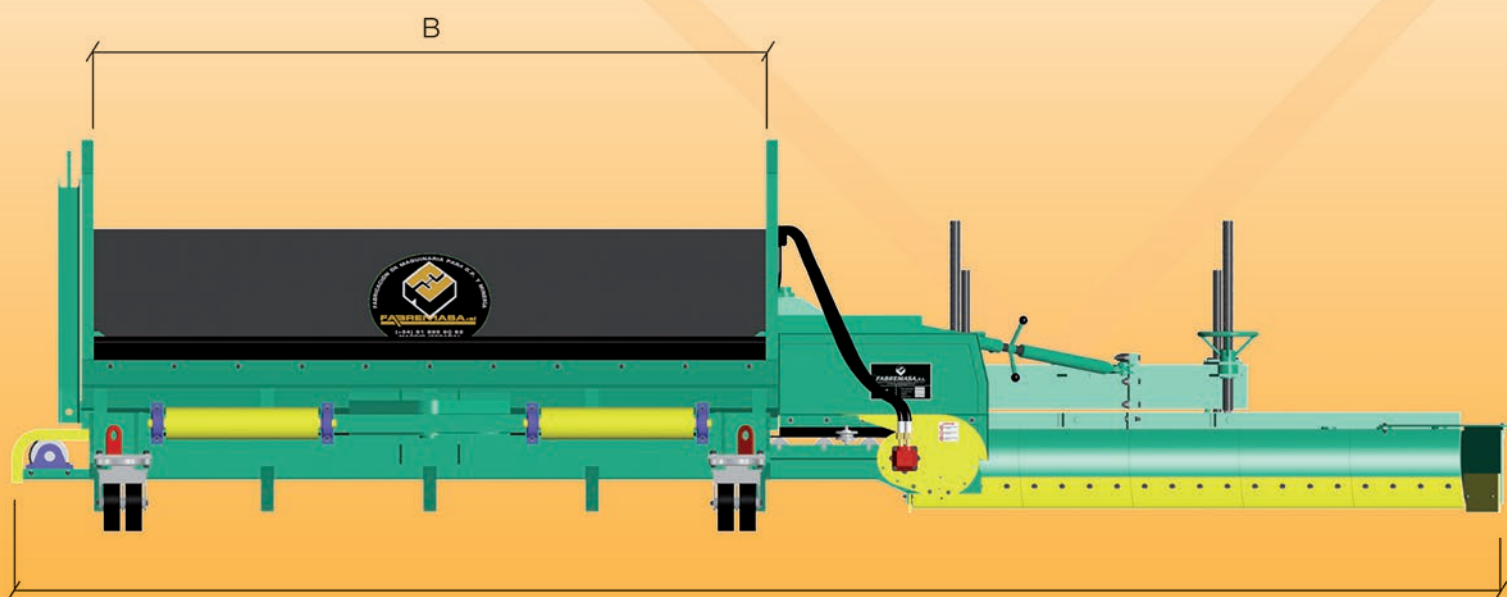
Asphalt spreader

EXTENDEDORA DE ARCENES

A	6660 mm
B	3000 mm
C	2400 mm



C

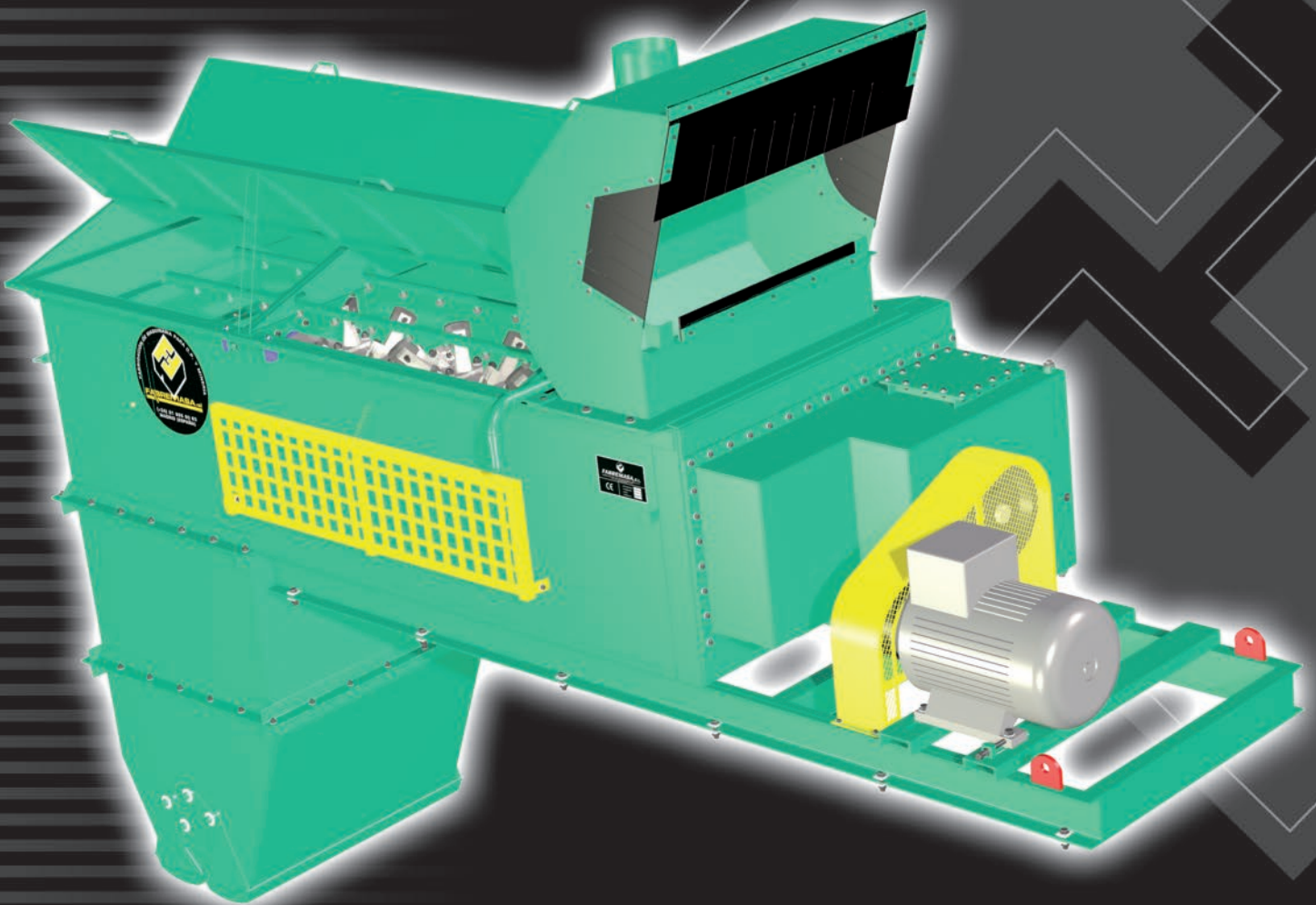


A

Mezcladora

Mixer

Producciones de 60 a 600 Tn/h
Production capacity of 60 to 600 Tn/h



FABREMASA®



ALCO
TECHNOLOGY

Mezcladora

CARACTERISTICAS:

- ◆ Fabricada con doble eje horizontal y brazos desmontables antidesgaste (Nihard) atornillados a los mismos.
- ◆ Duchas con bocas de aspersión de chorro plano.
- ◆ Potencias instaladas entre 30 y 125 HP, dependiendo del modelo
- ◆ Granulometría máxima admitida 60 mm.

VENTAJAS:

- ◆ Completamente carenada con concha de entrada.
- ◆ Sencilla instalación.
- ◆ Producciones desde 60 hasta 600 Tn/h.
- ◆ Usos para suelo-cemento, grava-cemento, aglomerado en frío y grava-emulsión.

VALORES AÑADIDOS:

- ◆ Inmejorable mezcla de producto terminado según normativa.
- ◆ Equipo de transmisión fabricado íntegramente en acero torneado y tallado con su posterior tratamiento por inducción, consiguiendo así, una altísima vida útil del equipo.

Mixer

FEATURES:

- ◆ *Manufactured with double horizontal shaft with screwed-on detachable wearproof (Nihard) arms*
- ◆ *Showers with flat stream sprinklers*
- ◆ *Installed power of between 30 and 125 HP, depending on the model*
- ◆ *Maximum admitted granulometry 60 mm*

BENEFITS:

- ◆ *Fully careened with entrance shell*
- ◆ *Simple to install*
- ◆ *Production capacities of 60 to 600 Tn/h*
- ◆ *Can be used for earth-cement, gravel-cement, cold composites and gravel-emulsion*

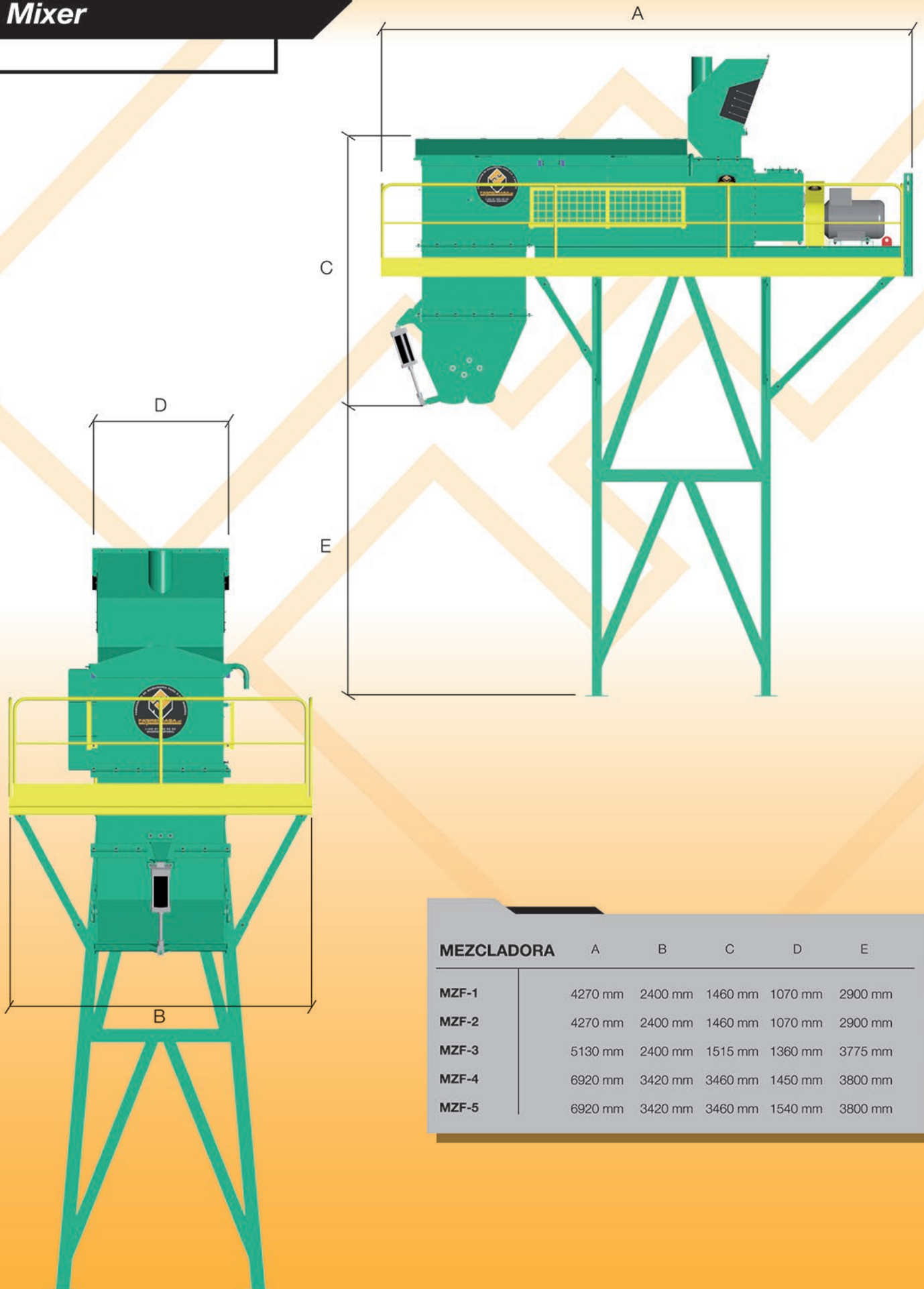
ADDED VALUE:

- ◆ *Top quality mix of finished product in line with standards*
- ◆ *Transmission fully manufactured in sculpted steel with subsequent induction treatment to achieve long-life equipment*





Mezcladora Mixer

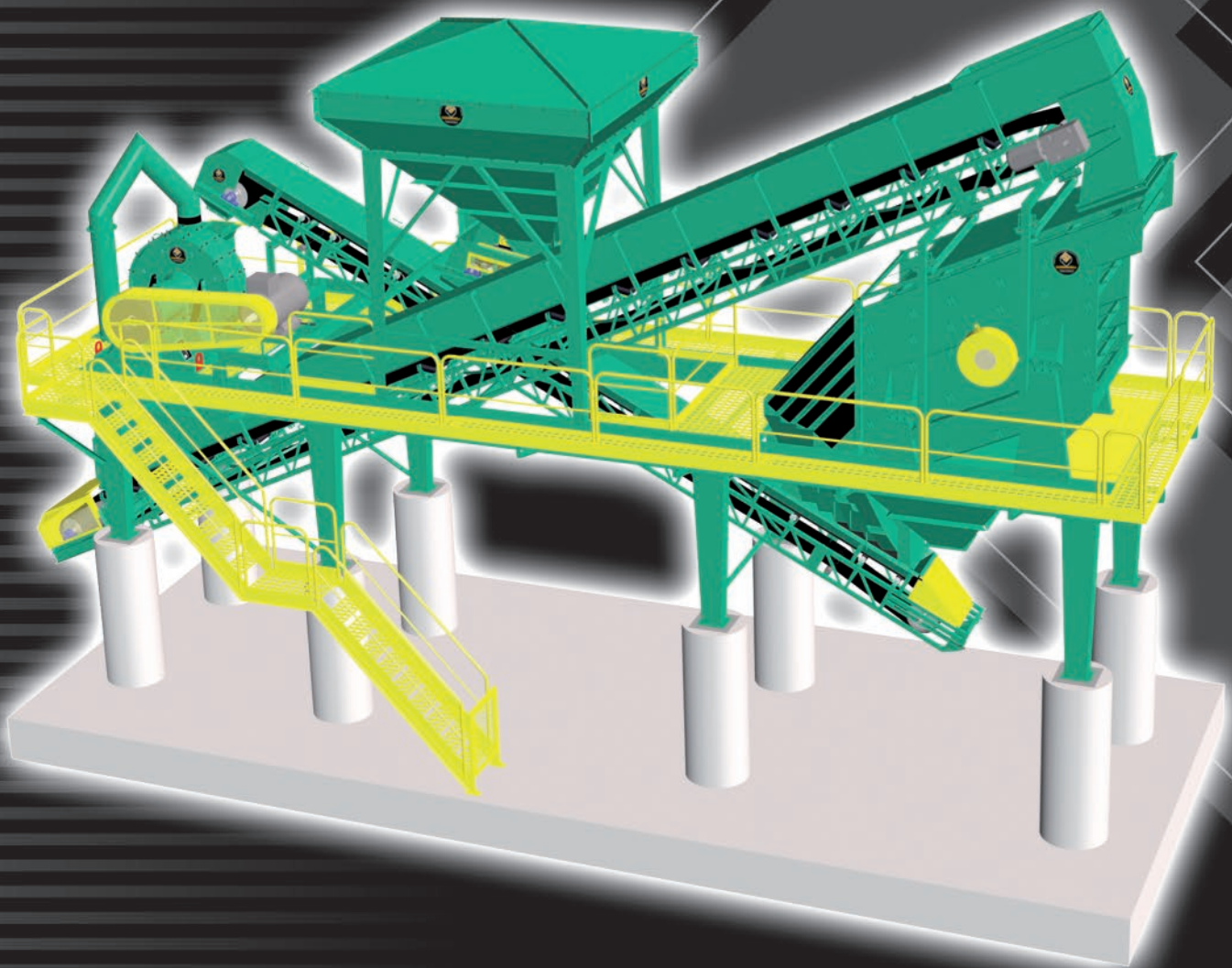


MEZCLADORA	A	B	C	D	E
MZF-1	4270 mm	2400 mm	1460 mm	1070 mm	2900 mm
MZF-2	4270 mm	2400 mm	1460 mm	1070 mm	2900 mm
MZF-3	5130 mm	2400 mm	1515 mm	1360 mm	3775 mm
MZF-4	6920 mm	3420 mm	3460 mm	1450 mm	3800 mm
MZF-5	6920 mm	3420 mm	3460 mm	1540 mm	3800 mm

Grupos Compactos

Compact equipment

Equipos automatizados para producción de finos
Automated equipment for producing fine powders



FABREMASA[®]



ALCO
TECHNOLOGY

Grupos Compactos

CARACTERÍSTICAS:

- ◆ Compacto de machaqueo y clasificación diseñado para altas producciones de finos.
- ◆ Criba fabricada en 6 bandejas (frecuencia, amplitud e inclinación, especial).
- ◆ Molino centrífugo de eje horizontal.

VENTAJAS:

- ◆ Curva granulométrica de acuerdo con la norma EHE, equivalente de arenas.
- ◆ Curva constante en el tiempo.
- ◆ Gran poder de reducción.
- ◆ Mínimo contenido de filler.

VALORES AÑADIDOS:

- ◆ **Máximo respeto al medio ambiente, realizando una exhaustiva captación de polvo.**
- ◆ **Sistema informático que corrige automáticamente cualquier desviación de producción respecto a los parámetros prefijados. (Automatización total).**
- ◆ **Productos de máxima calidad (arenas y gravas).**
- ◆ **Pantalla táctil para manejo manual o automático de la instalación completa.**

Compact equipment

FEATURES:

- ◆ Compact module for grinding and classification designed to produce high volumes of fine powders
- ◆ Screen manufactured in six decks (frequency, amplitude and incline, special).
- ◆ Horizontal shaft centrifugal mill

BENEFITS:

- ◆ Granulometric curve in line with EHE standards, sand equivalent
- ◆ Constant curve over time
- ◆ Great reduction capability
- ◆ Minimum filler content

ADDED VALUE:

- ◆ **Total respect for the environment, with maximum dust-capture**
- ◆ **System that automatically corrects any deviation in production in relation to pre-established parameters (fully automated)**
- ◆ **Maximum quality products (sands and gravels)**
- ◆ **Touch-screen for manual or automated control of the entire installation**

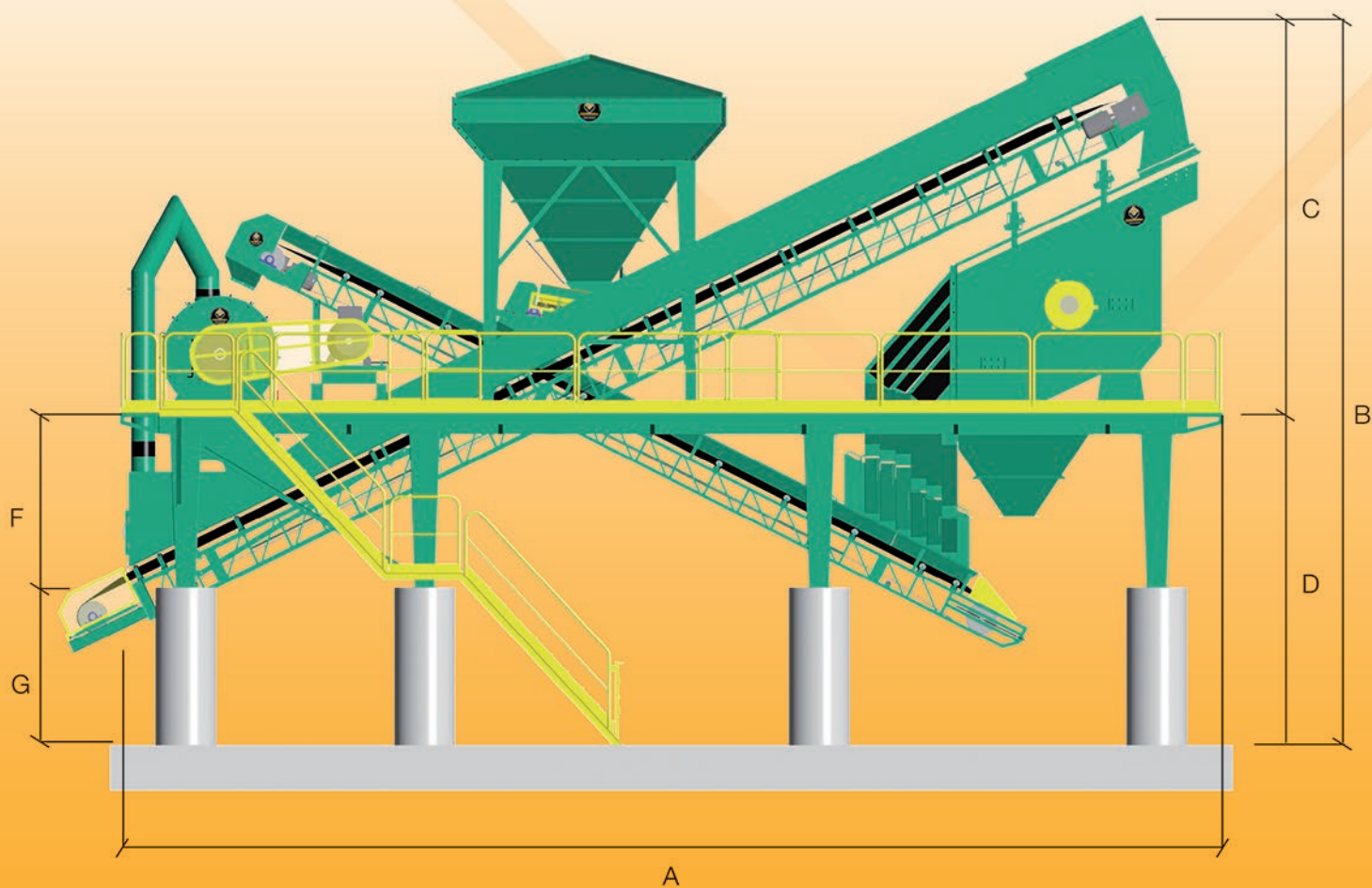
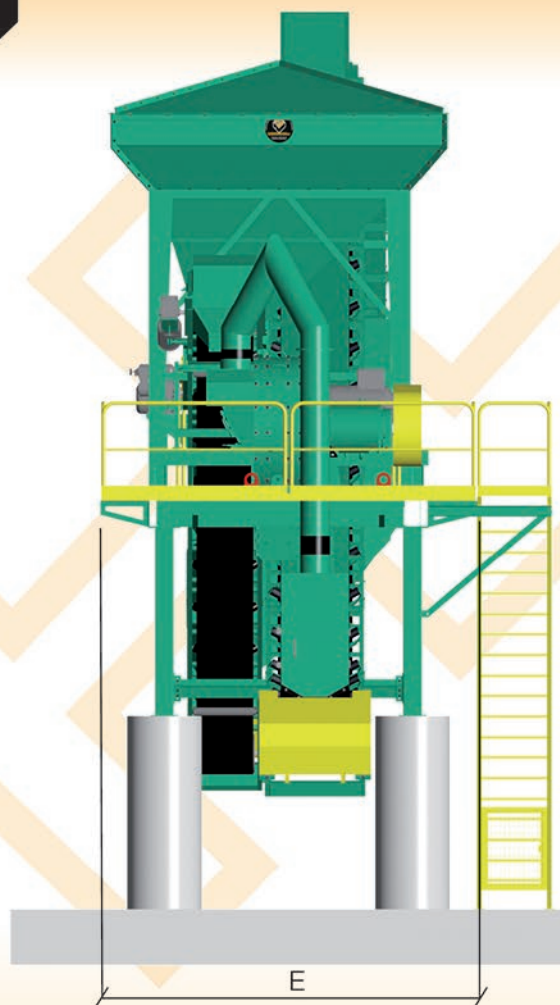


Grupos Compactos

Compact equipment

GRUPO COMPACTO

A	14540 mm
B	9620 mm
C	5245 mm
D	4375 mm
E	4040 mm
F	2305 mm
G	2070 mm

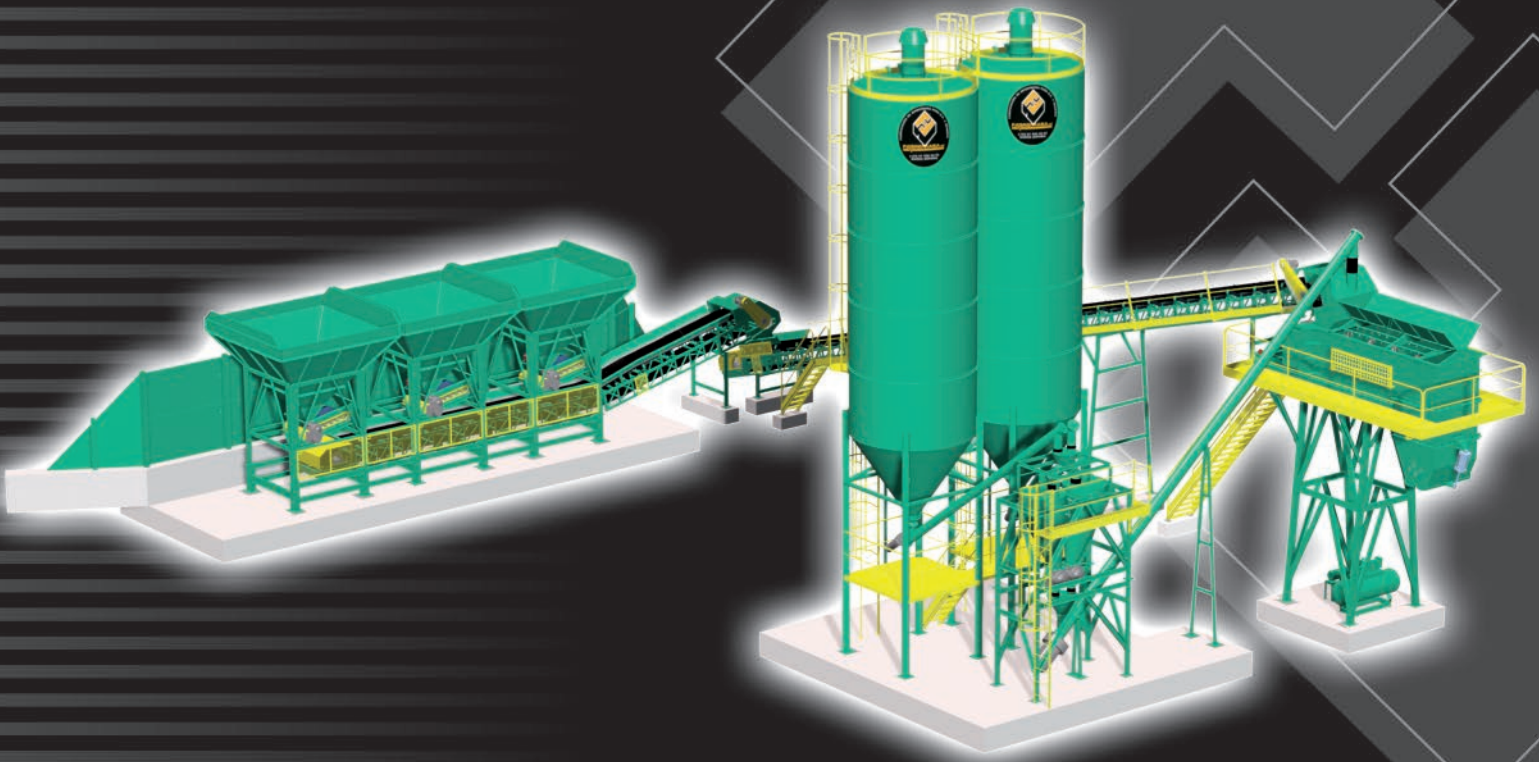


Centrales de Suelo - Cemento y Aglomerado en frío

Plant equipment – Cement and cold composite

Fijas - móviles

Fixed - mobile



FABREMASA[®]



ALCO
TECHNOLOGY

Centrales de Grava - Cemento

CARACTERISTICAS:

- ◆ Mezcladora de doble eje horizontal.
- ◆ Pesaje volumétrico o ponderal.
- ◆ Planta diseñada para producir grava-cemento, suelo-cemento, aglomerado en frío y grava-emulsión.
- ◆ Dos, tres, cuatro o cinco tolvas.

VENTAJAS:

- ◆ Máxima rentabilidad con mínima inversión.
- ◆ Posibilidad de automatización integral del proceso.
- ◆ Sistema integrado de auto-limpieza para el uso con aglomerado en frío.
- ◆ Descarga directa desde mezcladora con tolva antisegregación incorporada.

VALORES AÑADIDOS:

- ◆ Convertidores de frecuencia en los alimentadores.
- ◆ Manejabilidad.
- ◆ Mezcladora con apertura manual o neumática.
- ◆ Control del cemento por pérdida de peso, mediante células de pesaje y descarga por alveolares.



Gravel-cement equipment

FEATURES:

- ◆ Mixer with double horizontal shaft
- ◆ Volumetric or ponderate weighing
- ◆ Plant designed to produce gravel-cement, earth-cement, cold composites and gravel-emulsion
- ◆ Two, three, four or five hoppers

BENEFITS:

- ◆ Maximum return on minimum investment
- ◆ Possibility of fully automating the entire process
- ◆ Integrated self-cleaning system for use with cold composite
- ◆ Direct discharge from mixer with incorporated anti-segregation hopper

ADDED VALUE:

- ◆ Frequency converters on feeders
- ◆ Easy to handle
- ◆ Mixer with manual or hydraulic opening
- ◆ Control of cement through loss of weight, by means of weighing cells and alveolar discharge



Centrales de Grava - Cemento

Gravel-cement equipment

CENTRALES DE GRAVA - CEMENTO	A	B
60 t	16540 mm	4360 mm
160 t	16540 mm	4360 mm
250 t	20500 mm	5290 mm
400 t	29075 mm	7260 mm
500 t	29075 mm	7260 mm

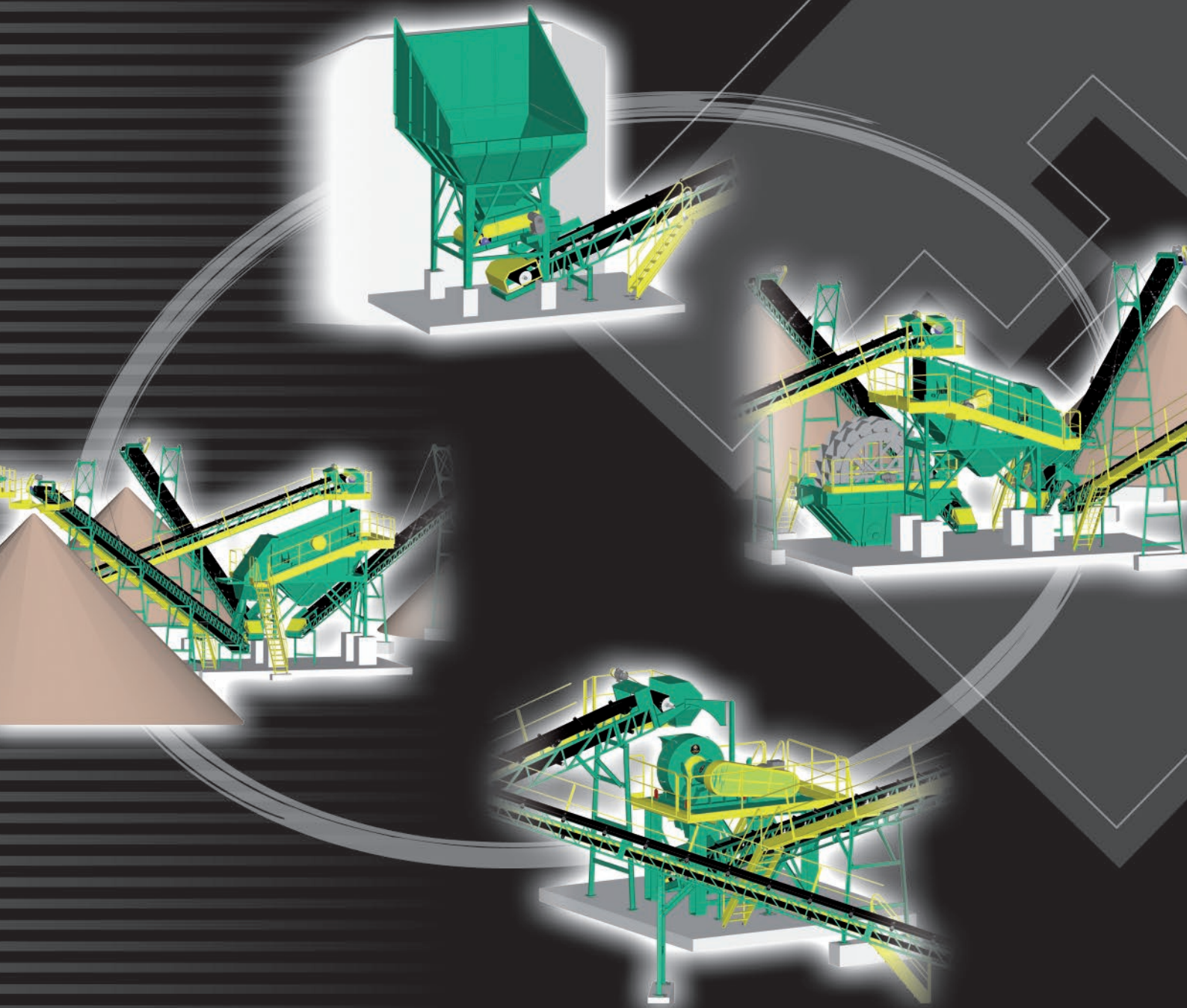


Instalaciones de Áridos

Aggregates Processing Installations

Instalaciones "llave en mano"

Turnkey installations



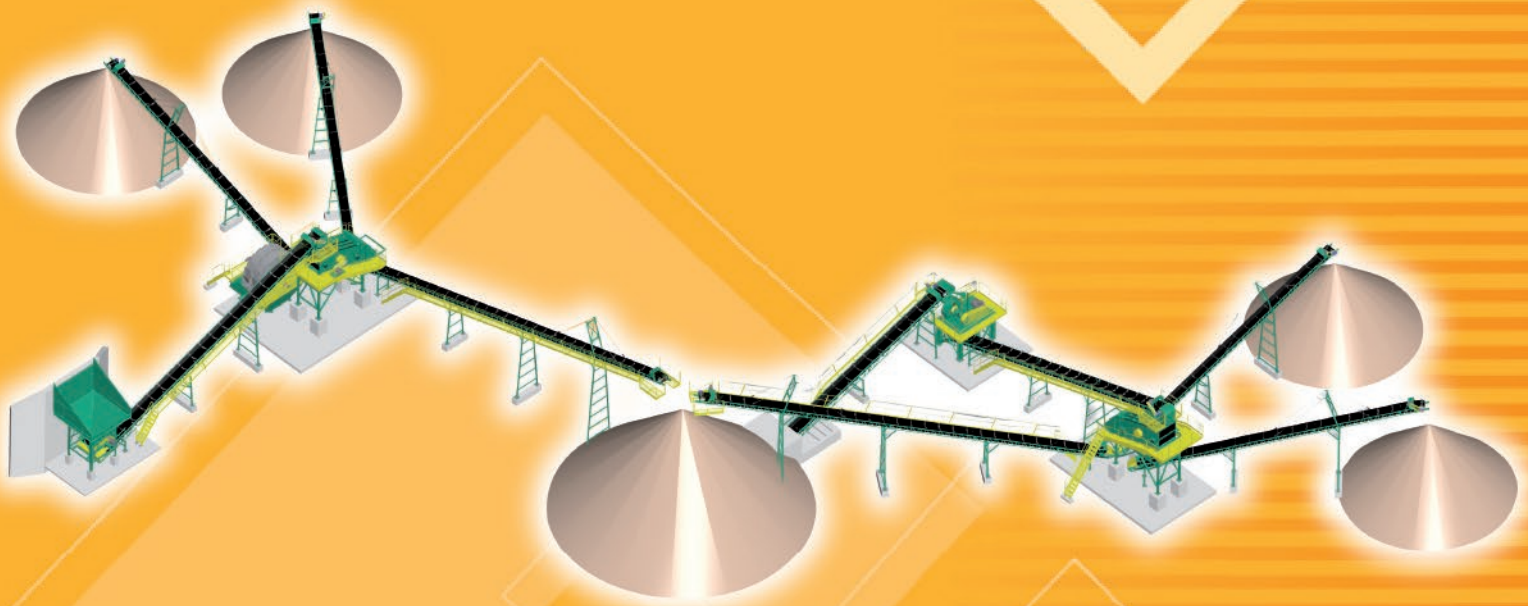
FABREMASA®



AICO
TECHNOLOGY









(+34) 91 895 60 63 (Centralita)
info@fabremasa.es
www.fabremasa.es

DISTRIBUIDOR: